



**FIND YOUR
OPERATING MANUALS**



www.fronius.com/primos-manuals

Fronius Primo Installation

Installation Instruction

Grid connected inverter



Sicherheit DE



WARNUNG! Fehlbedienung und fehlerhaft durchgeführte Arbeiten können schwerwiegende Personen- und Sachschäden verursachen. Die Inbetriebnahme des Wechselrichters darf nur durch geschultes Personal und nur im Rahmen der technischen Bestimmungen erfolgen. Vor der Inbetriebnahme und der Durchführung von Pflegearbeiten die Sicherheitsvorschriften lesen.



WARNUNG! Ein elektrischer Schlag kann tödlich sein. Gefahr durch Netzspannung und DC-Spannung von den Solarmodulen, welche Licht ausgesetzt sind.

- Vor sämtlichen Anschlussarbeiten dafür sorgen, dass AC- und DC-Seite vor dem Wechselrichter spannungsfrei sind.
- Der fixe Anschluss an das öffentliche Stromnetz darf nur von einem konzessionierten Elektroinstallateur hergestellt werden.



WARNUNG! Ein elektrischer Schlag kann tödlich sein. Gefahr durch Netzspannung und DC-Spannung von den Solarmodulen.

- Der DC Hauptschalter dient ausschließlich zum stromlos Schalten des Leistungsteils. Bei ausgeschaltetem DC Hauptschalter steht der Anschlussbereich nach wie vor unter Spannung.
- Sämtliche Wartungs- und Service-Tätigkeiten dürfen nur dann durchgeführt werden, wenn Leistungsteil und Anschlussbereich voneinander getrennt sind.
- Der separate Bereich des Leistungsteils darf nur im spannungsfreien Zustand vom Anschlussbereich getrennt werden.
- Wartungs- und Service-Tätigkeiten im Leistungsteil des Wechselrichters dürfen nur von Fronius-geschultem Servicepersonal durchgeführt werden.



WARNUNG! Ein elektrischer Schlag kann tödlich sein. Gefahr durch Restspannung von Kondensatoren.

Entladezeit der Kondensatoren abwarten. Die Entladezeit beträgt 5 Minuten.



WARNUNG! Unzureichende Schutzleiter-Verbindung kann schwerwiegende Personen- und Sachschäden verursachen. Die Gehäuse-Schrauben stellen eine geeignete Schutzleiter-Verbindung für die Erdung des Gehäuses dar und dürfen keinesfalls durch andere Schrauben ohne zuverlässige Schutzleiter-Verbindung ersetzt werden!



VORSICHT! Beschädigungsgefahr des Wechselrichters durch Verschmutzung oder Wasser an den Anschlussklemmen und Kontakten des Anschlussbereiches.

- Beim Bohren darauf achten, dass Anschlussklemmen und Kontakte am Anschlussbereich nicht verschmutzt oder nass werden.
- Die Wandhalterung ohne Leistungsteil entspricht nicht der Schutzart des ganzen Wechselrichters und darf daher nicht ohne Leistungsteil montiert werden.
Wandhalterung bei der Montage vor Verschmutzung und Feuchtigkeit schützen.



VORSICHT! Beschädigungsgefahr des Wechselrichters durch nicht ordnungsgemäß angezogene Anschlussklemmen. Nicht ordnungsgemäß angezogene Anschlussklemmen können thermische Schäden am Wechselrichter verursachen und in Folge zu Bränden führen. Beim Anschließen von AC- und DC-Kabeln darauf achten, dass alle Anschlussklemmen mit dem angegebenen Drehmoment fest angezogen sind.



VORSICHT! Beschädigungsgefahr des Wechselrichters durch Überlast.

- Maximal 18 A an einer einzelnen DC-Anschlussklemme anschließen.
- DC+ und DC- Kabel polrichtig an den DC+ und DC- Anschlussklemmen des Wechselrichters anschließen.



HINWEIS! Die Schutzart IP 65 gilt nur, wenn

- der Wechselrichter in der Wandhalterung eingehängt und fest mit der Wandhalterung verschraubt ist,
- die Abdeckung des Datenkommunikationsbereiches am Wechselrichter montiert und fest verschraubt ist.

Für die Wandhalterung ohne Wechselrichter gilt Schutzart IP 20!



HINWEIS! Beim Anschließen von Aluminiumkabeln:

- nationale und internationale Richtlinien zum Anschließen von Aluminiumkabeln berücksichtigen
- Angaben des Kabelherstellers beachten.
- Jährlich den festen Sitz der Kabel entsprechend dem angegebenen Drehmoment überprüfen.



HINWEIS! Beim Anschließen von DC-Kabeln auf korrekte Polarität achten.



HINWEIS! Für die Erdung von Solarmodul-Rahmen oder -Gestellen die entsprechenden Angaben des Solarmodul-Herstellers sowie nationale Richtlinien berücksichtigen.



HINWEIS! Beim Umgang mit Optionskarten die allgemeinen ESD-Bestimmungen beachten.



HINWEIS! Wird der Wechselrichter in Australien oder Neuseeland installiert (geforderte Norm: AS4777.2:2015) darf der Wechselrichter **nicht** in einer 3-Phasen Kombination verwendet werden, da es keine kommunikative Kopplung zwischen den Wechselrichtern gibt

Fronius Werksgarantie

Detaillierte, länderspezifische Garantiebedingungen sind im Internet erhältlich:
www.fronius.com/solar/garantie

Um die volle Garantielaufzeit für Ihren neu installierten Fronius Wechselrichter oder Speicher zu erhalten, registrieren Sie sich bitte unter: www.solarweb.com.

Brandverhütung DE



VORSICHT! Beschädigungsgefahr von Wechselrichtern und anderen stromführenden Bauteilen einer Photovoltaikanlage durch mangelhafte oder unsachgemäße Installationen. Mangelhafte oder unsachgemäße Installationen können zur Überhitzung von Kabeln und Klemmstellen sowie zum Entstehen von Lichtbögen führen. Hieraus können thermische Schäden resultieren, die in Folge zu Bränden führen können.

Beim Anschließen von AC- und DC-Kabeln folgendes beachten:

- Alle Anschlussklemmen mit dem in der Bedienungsanleitung angegebenen Drehmoment fest anziehen
- Alle Erdungsklemmen (PE / GND) mit dem in der Bedienungsanleitung angegebenen Drehmoment fest anziehen, auch freie Erdungsklemmen
- Kabel nicht überlasten
- Kabel auf Beschädigung und korrekte Verlegung überprüfen
- Sicherheitshinweise, Bedienungsanleitung sowie lokale Anschlussbestimmungen berücksichtigen

Den Wechselrichter immer mittels Fixierungsschrauben mit dem in der Bedienungsanleitung angegebenen Drehmoment fest an der Wandhalterung verschrauben.

Wechselrichter ausschließlich mit festgezogenen Fixierungsschrauben in Betrieb nehmen!



Die Herstellervorgaben für Anschluss, Installation und Betrieb sind unbedingt einzuhalten. Führen Sie sorgfältig alle Installationen und Verbindungen den Vorgaben und Vorschriften entsprechend aus, um das Gefahrenpotential auf ein Minimum zu reduzieren.

Die Anzugsmomente an den jeweiligen Klemmstellen entnehmen Sie der Bedienungsanleitung / Installationsanleitung der Geräte.

Safety EN



WARNING! Incorrect operation or poorly executed work can cause serious injury or damage. Commissioning of the inverter may only be carried out by trained personnel in accordance with the technical regulations. Read the safety rules before commissioning the equipment or carrying out maintenance work.



WARNING! An electric shock can be fatal. Danger due to grid voltage and DC voltage from solar modules that are exposed to light.

- Ensure that both the AC side and the DC side of the inverter are de-energised before carrying out any connection work.
- Only an authorised electrical engineer is permitted to connect this equipment to the public grid.



WARNING! An electric shock can be fatal. Danger due to grid voltage and DC voltage from solar modules.

- The DC main switch is only to be used to de-energise the power stage set. The connection area is still live when the DC main switch is switched off.
- Ensure that the power stage set and connection area are disconnected from one another before carrying out any maintenance or service tasks.
- The power stage set, which is enclosed in a separate housing, must only be disconnected from the connection area when in a de-energized state.
- Maintenance and servicing in the power stage set of the inverter must only be carried out by Fronius-trained service technicians.



WARNING! An electric shock can be fatal. Danger from residual voltage in capacitors. Wait for the capacitors to discharge. The discharge time is five minutes.



WARNING! An inadequate ground conductor connection can cause serious injury or damage. The housing screws provide a suitable ground conductor connection for grounding the housing and must NOT be replaced by any other screws that do not provide a reliable ground conductor connection.



CAUTION! Risk of damage to the inverter from dirt or water on the terminals and contacts of the connection area.

- When drilling, ensure that terminals and contacts in the connection area do not become dirty or wet.
- Without a power stage set, the wall bracket does not conform to the protection class of the inverter as a whole and so must not be installed without the power stage set.
The wall bracket should be protected from dirt and moisture during installation.



CAUTION! Risk of damage to the inverter as the result of incorrectly tightened terminals. Incorrectly tightened terminals can cause heat damage to the inverter that may result in a fire. When connecting AC and DC cables, ensure that all the terminals are tightened to the specified torque.



CAUTION! Risk of damage to inverter from overload.

- The maximum amperage when connecting to a single DC terminal is 18 A.
- Connect the DC+ and DC- cables to the DC+ and DC- terminals on the inverter, taking care to ensure that the polarity is correct.



NOTE! Degree of protection IP 65 is only applicable if

- the inverter is permanently attached to the wall bracket with screws
- the cover for the data communication area is permanently attached to the inverter with screws.

Degree of protection IP 20 applies to the wall bracket with no inverter.



NOTE! When connecting aluminium cables:

- observe national and international guidelines regarding the connection of aluminium cables
- follow the instructions of the cable manufacturer.
- check every year that the cables are securely attached in accordance with the specified torque.



NOTE! Ensure the polarity is correct when connecting the DC cables.



NOTE! For grounding solar module frames or racks, the relevant specifications from the solar module manufacturer must be taken into account along with national guidelines.



NOTE! Observe the ESD guidelines when handling option cards.



NOTE! If the inverter is installed in Australia or New Zealand (required standard: AS4777.2:2015), the inverter must **not** be used as part of a three-phase combination, as there is no communication link between the inverters

Fronius manufacturer's warranty

Detailed, country-specific warranty terms are available on the internet:
www.fronius.com/solar/warranty

To obtain the full warranty period for your newly installed Fronius inverter or storage system, please register at: www.solarweb.com.

Fire Prevention EN



CAUTION! Risk of damage to inverters and other live photovoltaic system components due to poor or unprofessional installation.

Poor or unprofessional installation can cause overheating of cables and terminal connections and result in arcs. These can cause heat damage, which in turn may lead to fires.

Observe the following when connecting AC and DC cables:

- Tighten all terminals to the torque specified in the operating instructions
- Tighten all grounding terminals (PE / GND), including free ones, to the torque specified in the operating instructions
- Do not overload cables
- Check cables for damage and verify that they are laid correctly
- Take note of the safety instructions, operating instructions and any local connection regulations

Using fastening screws, always screw the inverter firmly to the wall bracket to the torque specified in the operating instructions.

Ensure that the fastening screws are tight before starting the inverter!



Manufacturer's instructions regarding connection, installation and operation must always be observed. To reduce the hazard potential to a minimum, perform all installation and connection work carefully according to the instructions and regulations.

Refer to the device operating instructions / installation instructions for the tightening torques to be used at the relevant terminal connections.

Sécurité FR



AVERTISSEMENT ! Les erreurs de manipulation et les erreurs en cours d'opération peuvent entraîner des dommages corporels et matériels graves. La mise en service de l'onduleur doit être effectuée uniquement par du personnel formé à cet effet et dans le cadre des dispositions techniques. Avant la mise en service et l'exécution de travaux d'entretien, lire les consignes de sécurité.



AVERTISSEMENT ! Une décharge électrique peut être mortelle. Risque dû à la tension du secteur et à la tension DC des modules solaires exposés à la lumière.

- Avant toute opération de raccordement, veiller à ce que les côtés AC et DC en amont de l'onduleur soient hors tension.
- Le raccordement fixe au réseau électrique public doit être réalisé uniquement par un électricien agréé.



AVERTISSEMENT ! Une décharge électrique peut être mortelle. Risque dû à la tension du secteur et à la tension DC des modules solaires.

- L'interrupteur principal DC sert exclusivement à la mise hors courant de l'étage de puissance. Lorsque l'interrupteur principal DC est déconnecté, la zone de raccordement reste sous tension.
- Toutes les opérations de maintenance et de service doivent être exécutées uniquement lorsque l'étage de puissance et la zone de raccordement sont séparés.
- Le bloc indépendant de l'étage de puissance ne doit être séparé de la zone de raccordement que si l'ensemble est hors tension.
- Les opérations de maintenance et de service dans l'étage de puissance de l'onduleur doivent être exécutées uniquement par du personnel de service formé par Fronius.



AVERTISSEMENT ! Une décharge électrique peut être mortelle. Risque dû à la tension résiduelle des condensateurs.

Attendre l'expiration de la durée de décharge des condensateurs. Cette durée correspond à 5 minutes.



AVERTISSEMENT ! Une connexion insuffisante à la terre peut entraîner de graves dommages corporels et matériels. Les vis du boîtier constituent une connexion de protection appropriée pour la mise à la terre du corps de l'appareil. Il ne faut en aucun cas remplacer ces vis par d'autres vis qui n'offriraient pas ce type de connexion de protection autorisée !



ATTENTION ! Risque de dommages sur l'onduleur suite à l'encrassement ou la présence d'eau sur les bornes de raccordement et les contacts de la zone de raccordement.

- En perçant, veiller à ce que les bornes de raccordement et les contacts de la zone de raccordement ne soient pas salis ou mouillés.
- Le support mural sans étage de puissance ne correspond pas à l'indice de protection de l'onduleur complet et ne doit donc pas être installé sans étage de puissance. Lors du montage, protéger le support mural des salissures et de l'humidité.



ATTENTION ! Risque de dommages sur l'onduleur en raison de bornes de raccordement improprement serrées. Des bornes de raccordement mal serrées peuvent causer des dégâts thermiques sur l'onduleur et des incendies consécutifs. Lors du branchement des câbles AC et DC, veiller à serrer correctement toutes les bornes de raccordement au couple de serrage préconisé.



ATTENTION ! Risque de dommages sur l'onduleur en raison d'une surcharge.

- Raccorder au maximum 18 A à une même borne de raccordement DC.
- Raccorder les câbles DC+ et DC- aux bornes de raccordement DC+ et DC- de l'onduleur en respectant la polarité.



REMARQUE ! L'indice de protection IP 65 est valable uniquement :

- lorsque l'onduleur est accroché et fermement vissé au support mural,
- lorsque le cache de la zone de communication des données est monté et fermement vissé sur l'onduleur.

Pour un support mural sans onduleur, l'indice de protection est IP 20 !



REMARQUE ! Lors du raccordement de câbles en aluminium :

- respecter les directives nationales et internationales pour le raccordement de câbles en aluminium,
- respecter les indications du fabricant de câbles,
- vérifier une fois par an que les câbles sont bien serrés au couple de serrage indiqué.



REMARQUE ! Lors du raccordement de câbles DC, respecter la polarité.



REMARQUE ! Pour la mise à la terre des cadres ou des bâtis des modules solaires, respecter les prescriptions du fabricant des modules solaires ainsi que les directives nationales.



REMARQUE ! Lors de l'utilisation de cartes d'option, respecter les normes ESD (base de données européenne relative à la normalisation).



REMARQUE ! Si l'onduleur est installé en Australie ou en Nouvelle-Zélande (norme requise : AS4777.2:2015) : l'onduleur **ne doit pas** être utilisé avec une combinaison de 3 phases, car il n'y a pas de couplage communiquant entre les onduleurs.

Garantie constructeur Fronius

Les conditions de garantie détaillées, spécifiques au pays, sont disponibles sur Internet : www.fronius.com/solar/warranty

Afin de bénéficier pleinement de la durée de garantie de votre nouvel onduleur ou accumulateur Fronius, vous devez vous enregistrer sur : www.solarweb.com.

Prévention des Incendies FR



ATTENTION ! Risque de détérioration des onduleurs et autres composants sous tension d'une installation photovoltaïque en raison de montages défectueux ou incorrects.

Des montages défectueux ou incorrects peuvent entraîner une surchauffe des câbles et des connexions et également provoquer des arcs électriques. Les dégâts thermiques qui en résultent peuvent provoquer des incendies.

Lors du raccordement de câbles AC et DC, respectez ce qui suit :

- Serrez toutes les bornes de raccordement en respectant le couple de serrage figurant dans les Instructions de service.
- Serrez toutes les bornes de mise à la terre (PE / GND) en respectant le couple de serrage figurant dans les Instructions de service, y compris les bornes de mise à la terre libres.
- Ne surchargez pas les câbles.
- Vérifiez les éventuels dommages sur les câbles ainsi que la correction du montage.
- Respectez les consignes de sécurité, les Instructions de service ainsi que les directives de connexions locales.

Vissez toujours l'onduleur au support mural à l'aide des vis de fixation en respectant le couple de serrage figurant dans les Instructions de service.

Mettez l'onduleur en service uniquement après avoir serré les vis de fixation.



Les indications du constructeur relatives à la connexion, l'installation et au fonctionnement doivent impérativement être respectées. Afin de réduire à un minimum le potentiel de risques, exécutez toutes les installations et connexions avec soin et en respectant les consignes et directives.

Les couples de serrage des différentes connexions figurent dans les Instructions de service des appareils.

Veiligheid NL



WAARSCHUWING! Verkeerde bediening en verkeerd uitgevoerde werkzaamheden kunnen ernstig lichamelijk letsel en zware materiële schade veroorzaken. De inverter mag alleen door geschoold personeel en uitsluitend in het kader van de technische voorschriften in bedrijf worden gesteld. Vóór de in gebruikstelling en het uitvoeren van onderhoudswerkzaamheden moet u de veiligheidsvoorschriften lezen.



WAARSCHUWING! Een elektrische schok kan dodelijk zijn. Gevaar door netspanning en DC-spanning van zonnemodules die aan licht zijn blootgesteld.

- Zorg er vóór alle aansluitwerkzaamheden voor dat de AC- en DC-zijde van de inverter spanningsvrij zijn.
- De apparatuur mag uitsluitend door een bevoegde elektrotechnicus op het openbare stroomnet worden aangesloten.



WAARSCHUWING! Een elektrische schok kan dodelijk zijn. Gevaar door netspanning en DC-spanning van de zonnemodules.

- De DC-hoofdschakelaar dient uitsluitend voor het stroomloos schakelen van de vermogensmodule. Bij uitgeschakelde DC-hoofdschakelaar staat het aansluitgebied nog altijd onder spanning.
- Alle onderhouds- en reparatiewerkzaamheden mogen alleen dan worden uitgevoerd, wanneer de vermogensmodule en het aansluitgedeelte van elkaar zijn gescheiden.
- Het afzonderlijke deel van het vermogensgedeelte mag uitsluitend in spanningsvrije toestand worden gescheiden van het aansluitgedeelte.
- Onderhouds- en reparatiewerkzaamheden aan de vermogensmodule van de inverter mogen uitsluitend worden uitgevoerd door servicemedewerkers die door Fronius zijn getraind.



WAARSCHUWING! Een elektrische schok kan dodelijk zijn. Gevaar door restspanning van de condensatoren.

Wacht tot de condensatoren zijn ontladen. De ontlaadtijd bedraagt 5 minuten.



WAARSCHUWING! Een ontoereikende randaardeverbinding kan ernstig lichamelijk letsel en omvangrijke materiële schade veroorzaken. De schroeven van de behuizing vormen een geschikte randaardeverbinding voor het aarden van de behuizing en mogen in geen geval door andere schroeven zonder betrouwbare aardedraad worden vervangen!



VOORZICHTIG! Kans op beschadiging van de inverter door vuil of water bij de aansluitklemmen en contacten van het aansluitgedeelte.

- Bij het boren erop letten dat de aansluitklemmen en contacten bij het aansluitgedeelte niet vuil of nat worden.
- De muursteen zonder vermogensmodule heeft niet de beschermingsklasse van de gehele inverter en mag daarom niet zonder vermogensmodule worden gemonteerd. Muursteen bij het monteren tegen vuil en vocht beschermen.



VOORZICHTIG! Risico op beschadiging van de inverter door niet volledig aangedraaide aansluitklemmen. Niet volledig aangedraaide aansluitklemmen kunnen thermische schade aan de inverter veroorzaken en uiteindelijk leiden tot brand. Let er bij het aansluiten van de AC- en DC-kabels op dat alle aansluitklemmen stevig zijn aangedraaid met het aangegeven aanhaalmoment.



VOORZICHTIG! Risico op beschadiging van de inverter door overbelasting.

- Sluit maximaal 18 A aan op elke afzonderlijke DC-aansluitklem.
- Sluit de kabels DC+ en DC- aan op de correcte polen van de aansluitklemmen DC+ en DC- van de inverter.



OPMERKING! Beschermingsklasse IP 65 geldt alleen als

- de inverter in de muursteen is bevestigd en vast met de muursteen is verbonden,
- de afdekking van het gegevenscommunicatiegedeelte op de inverter is gemonteerd en vastgeschroefd.

Voor de muursteen zonder inverter geldt beschermingsklasse IP 20!



OPMERKING! Bij het aansluiten van aluminium kabels:

- nationale en internationale richtlijnen voor het aansluiten van aluminium kabels in acht nemen
- de aanwijzingen van de kabelfabrikant in acht nemen.
- jaarlijks controleren of de kabel vastzit volgens het aangegeven aanhaalmoment.



OPMERKING! Bij het aansluiten van de DC-kabels op de correcte polariteit letten.



OPMERKING! Voor het aarden van het zonnemoduleframe of het chassis de desbetreffende aanwijzingen van de zonnemodulefabrikant evenals de nationale richtlijnen in acht nemen.



OPMERKING! Neem bij het werken met optionele kaarten de algemene ESD-voorschriften in acht.



OPMERKING! Wordt de inverter in Australië of Nieuw-Zeeland geïnstalleerd (vereiste norm: AS4777.2:2015), dan mag de inverter **niet** in een 3-fasencombinatie worden gebruikt, aangezien er geen communicatieve koppeling tussen de inverters bestaat

**Fronius-fabrieks-
garantie**

Gedetailleerde, landspecifieke garantievoorwaarden zijn beschikbaar op internet:
www.fronius.com/solar/warranty

Om de volledige garantieperiode voor uw nieuw geïnstalleerde Fronius-inverter of -opslag te krijgen, registreert u zich op: www.solarweb.com.

Brandpreventie NL



VOORZICHTIG! Gevaar voor beschadiging van inverters en andere stroomvoerende onderdelen van een PV-installatie door defecte of ondeskundige installatie.

Een gebrekkige of ondeskundige installatie kan leiden tot oververhitting van kabels en aansluitingen, alsmede tot de vorming van vlambogen. Dit kan resulteren in thermische schade en uiteindelijk zelfs in brand.

Let bij het aansluiten van de AC- en DC-kabels op het volgende:

- Draai alle aansluitklemmen stevig aan met het aanhaalmoment dat in de gebruiksaanwijzing is aangegeven
- Draai alle aardingsklemmen (PE / GND) stevig aan met het aanhaalmoment dat in de gebruiksaanwijzing is aangegeven. Dit geldt ook voor vrije aardingsklemmen
- Zorg ervoor dat kabels niet worden overbelast
- Controleer of de kabels correct zijn gelegd en onbeschadigd zijn
- Houd u aan de veiligheidsaanwijzingen, de gebruiksaanwijzing en de ter plaatse geldende regelgeving

Zet de inverter met behulp van bevestigingsschroeven altijd stevig vast aan de muursteun. Houd u hierbij aan het aanhaalmoment dat in de gebruiksaanwijzing is aangegeven.

Neem de inverter uitsluitend met vastgedraaide bevestigingsschroeven in bedrijf.



De specificaties van de fabrikant met betrekking tot levering, installatie en bedrijf moeten worden nageleefd. Volg alle installaties- en aansluitwerkzaamheden zorgvuldig volgens de normen en wettelijke voorschriften uit om mogelijke gevaren tot een minimum te beperken.

De aanhaalmomenten van de betreffende aansluitingen vindt u in de gebruiksaanwijzing / installatiehandleiding van de apparaten.

Biztonság HU



FIGYELMEZTETÉS! A helytelen kezelés és a hibásan elvégzett munka súlyos személyi sérüléseket és anyagi károkat okozhat. Az inverter üzembe helyezését csak szakképzett személyzet, kizárólag a műszaki rendelkezések keretén belül végezheti el. Az üzembe helyezés és az ápolás elvégzése előtt feltétlenül olvassa el a „Biztonsági előírások” c. fejezetet.



FIGYELMEZTETÉS! Az áramütés halálos lehet. Hálózati feszültség és fénynek kitett szolármoduloktól jövő DC feszültség miatti veszély.

- Valamennyi csatlakoztatási munka elvégzése előtt gondoskodjon arról, hogy az inverter előtt az AC- és a DC-oldal feszültségmentes legyen.
- A nyilvános hálózatra való fix csatlakoztatást csak engedéllyel rendelkező villanszerelő végezheti.



FIGYELMEZTETÉS! Az áramütés halálos lehet. Hálózati feszültség és a szolármoduloktól jövő DC feszültség miatti veszély.

- A DC főkapcsoló kizárólag a teljesítménycsatlakozási egység áramtalanítására szolgál. Kikapcsolt DC főkapcsolónál a csatlakozó rész továbbra is feszültség alatt áll.
- Valamennyi karbantartási és szervizelési munkát csak akkor szabad elvégezni, ha a teljesítménycsatlakozási egység és a csatlakozó rész egymástól le van választva.
- A teljesítménycsatlakozási egység különálló részét csak feszültségmentes állapotban szabad leválasztani a csatlakozó részről.
- Az inverter teljesítménycsatlakozási egységén csak a Fronius által kiképzett szervizszemélyzet végezhet karbantartási és szerviztevékenységet.



FIGYELMEZTETÉS! Az áramütés halálos lehet. A kondenzátorok maradék feszültsége miatti veszély. Várja meg a kondenzátorok kisülési idejét. A kisülési idő 5 perc.



FIGYELMEZTETÉS! A nem megfelelő védővezető-csatlakozás súlyos személyi sérüléseket és anyagi károkat okozhat. A ház csavarjai megfelelő védővezető-csatlakozást biztosítanak a ház földeléséhez és ezeket semmi esetre sem szabad megbízható védővezető-csatlakozás nélküli más csavarra cserélni.



VIGYÁZAT! Inverter károsodásának veszélye a csatlakozó részben lévő csatlakozókapcsok és érintkezők elszennyeződése vagy víz miatt.

- Fúráskor ügyeljen arra, hogy a csatlakozó részben lévő csatlakozókapcsok és érintkezők ne szennyeződjenek el vagy nedvesedjenek be.
- A teljesítménycsatlakozási egység nélküli falitartó védettsége nem felel meg a komplett inverter védettségének, és ezért nem szabad a teljesítménycsatlakozási egység nélkül felszerelni. Szereléskor védje a falitartót a szennyeződésektől és a nedvességtől.



VIGYÁZAT! Inverter károsodásának veszélye a nem szabályszerűen meghúzott csatlakozókapcsok miatt. A szabálytalanul meghúzott csatlakozókapcsok termikus károkat okozhatnak az inverterben és ennek következtében tüzet okozhatnak. Az AC és DC kábelek csatlakoztatásakor ügyeljen arra, hogy a megadott nyomattékkal húzza meg az összes csatlakozókapcsot.



VIGYÁZAT! Az inverter károsodásának veszélye túlterhelés miatt.

- Egy DC csatlakozókapocsra maximum 18 A csatlakoztatható.
- A DC+ és DC- kábeleket pólushelyesen csatlakoztassa az inverter DC+ és DC- csatlakozókapcsaira.



TUDNIVALÓ! Az IP 65 védettség csak áll fenn, ha

- az inverter a falitartóba be van akasztva és fixen össze van csavarozva a falitartóval,
- az adatkommunikációs terület burkolata fel van szerelve és csavarral rögzítve van az inverteren.

Az inverter nélküli falitartó védettsége IP 20!



TUDNIVALÓ! Alumínium kábelek csatlakoztatásakor:

- Vegye figyelembe az alumínium kábelekre vonatkozó nemzeti és a nemzetközi irányelveket
- Vegye figyelembe a kábelgyártó előírásait.
- Ellenőrizze évente a kábelek fix helyzetét, hogy a rögzítés megfelel-e a megadott nyomatéknak.



TUDNIVALÓ! A DC-kábelek csatlakoztatásakor ügyeljen a helyes polarításra.



TUDNIVALÓ! A szolármodul-keretek vagy -állványok földeléséhez a szolármodul gyártójának megfelelő adatait, valamint a nemzeti irányelveket figyelembe kell venni.



TUDNIVALÓ! Az opcionális kártyákkal az általános ESD-előírások szerint kell bánni.



TUDNIVALÓ! Ha az invertert Ausztráliában vagy Új-Zélandon telepítik (szükséges szabvány: AS4777.2:2015), akkor az invertert **nem** szabad 3 fázisú kombinációban alkalmazni, mert nincs kommunikációs összeköttetés az inverterek között

Fronius gyári garancia

Részletes, országspecifikus garanciafeltételek az Interneten találhatóak:
www.fronius.com/solar/warranty

Annak érdekében, hogy megtartsa a teljes garanciális időt az újonnan telepített Fronius inverterek vagy tárolóeszközök esetében, kérjük, regisztráljon a www.solarweb.com webhelyen.

Tűzvészmegelőzés HU



VIGYÁZAT! A hiányos vagy szakszerűtlen telepítés miatt fennáll egy fotovoltaikus berendezés invertereinek és egyéb áramvezető alkatrészeinek sérülésveszélye.

A hiányos vagy szakszerűtlen telepítés a kábelek és csatlakozási helyek túlmelegedését okozhatja, valamint ívet idézhet elő. Emiatt hő okozta károk keletkezhetnek, melyek következménye tűz is lehet.

Az AC és DC kábelek csatlakoztatásakor ügyeljen a következőkre:

- A csatlakozókapcsokat húzza meg szorosan a kezelési utasításban megadott nyomatékkal.
- Húzza meg az összes földelőkapcsot (PE / GND) – a szabad földelőkapcsokat is – a kezelési útmutatóban megadott nyomatékkal.
- Ne terhelje túl a kábelt
- Ellenőrizze a kábelt a rongálódás és a kifogástalan elhelyezés szempontjából
- Vegye figyelembe a biztonsági útmutatásokat, a kezelési utasítást és a helyi csatlakoztatásra vonatkozó rendelkezéseket.

Az invertert mindig csavarozza rögzítőcsavarokkal, a kezelési útmutatóban megadott nyomatékkal a fali tartóhoz.

Az invertert kizárólag meghúzott rögzítőcsavarokkal helyezze üzembe!



Feltétlenül tartsa be a gyártó csatlakoztatásra, telepítésre és üzemeltetésre vonatkozó utasításait. Az összes telepítési és csatlakoztatási műveletet a megadott információknak és az előírásoknak megfelelően, gondosan végezze el, hogy a legkisebbre csökkentse a veszély lehetőségét.

Az adott csatlakoztatási helyek meghúzási nyomatékai a készülékek üzemeltetési / telepítési útmutatójában található.

Seguridad ES



¡ADVERTENCIA! El manejo incorrecto y los trabajos realizados de forma incorrecta pueden causar graves daños personales y materiales. La puesta en servicio del inversor solo debe ser efectuada por personal formado y dentro del marco de las disposiciones técnicas. Antes de la puesta en servicio y la realización de trabajos de mantenimiento, resulta imprescindible leer las normas de seguridad.



¡ADVERTENCIA! Las descargas eléctricas pueden ser mortales. Peligro originado por la tensión de red y la tensión CC de los módulos solares expuestos a la luz.

- Antes de realizar cualquier tipo de trabajo de conexión se debe procurar que los lados CA y CC delante del inversor no tengan tensión.
- La conexión fija a la red de corriente pública solo debe ser efectuada por un instalador eléctrico autorizado.



¡ADVERTENCIA! Las descargas eléctricas pueden ser mortales. Peligro originado por la tensión de red y la tensión CC de los módulos solares.

- El interruptor principal CC sirve exclusivamente para conmutar la etapa de potencia sin corriente. Si el interruptor principal CC está desconectado, la zona de conexión sigue estando bajo tensión.
- Las actividades de mantenimiento y servicio solo deben ser realizadas cuando se hayan separado entre sí la etapa de potencia y la zona de conexión.
- La zona separada de la etapa de potencia solo se puede separar de la zona de conexión cuando no tiene tensión.
- Las actividades de mantenimiento y servicio en la etapa de potencia del inversor solo deben ser realizadas por el servicio técnico cualificado de Fronius.



¡ADVERTENCIA! Las descargas eléctricas pueden ser mortales. Peligro originado por la tensión residual de los condensadores.

Esperar el tiempo de descarga de los condensadores. El tiempo de descarga es de 5 minutos.



¡ADVERTENCIA! Una conexión inapropiada del conductor protector puede causar graves daños personales y materiales. ¡Los tornillos de la caja del equipo garantizan una conexión adecuada del conductor protector para la puesta a tierra de la caja y nunca deben ser sustituidos por otros tornillos que no garanticen una conducción fiable del conductor protector!



¡PRECAUCIÓN! Peligro de dañar el inversor debido a suciedad o agua en los bornes de conexión y en los contactos de la zona de conexión.

- Al taladrar, debe prestarse atención a que los bornes de conexión y los contactos en la zona de conexión no se ensucien ni humedezcan.
- El soporte mural sin la etapa de potencia no corresponde al tipo de protección de todo el inversor, por lo que no debe montarse sin la etapa de potencia. Durante el montaje, proteger el soporte mural frente a la suciedad y la humedad.



¡PRECAUCIÓN! Peligro de dañar el inversor debido a unos bornes de conexión no apretados correctamente. Los bornes de conexión no apretados correctamente pueden provocar daños térmicos en el inversor y, en consecuencia, causar incendios. Al conectar cables CA y CC debe prestarse atención a que todos los bornes de conexión estén apretados firmemente con el par indicado.



¡PRECAUCIÓN! Riesgo de dañar el inversor por sobrecarga.

- Conectar como máximo 18 A a un solo borne de conexión CC.
- Conectar los cables CC+ y CC- con la polaridad correcta a los bornes de conexión CC+ y CC- del inversor.



¡OBSERVACIÓN! El tipo de protección IP 65 únicamente es aplicable en los siguientes casos:

- El inversor está colgado en el soporte mural y firmemente atornillado al mismo.
- La cubierta de la zona de la comunicación de datos está montada en el inversor y firmemente montada.

¡Para el soporte mural sin inversor es aplicable el tipo de protección IP 20!



¡OBSERVACIÓN! Al conectar cables de aluminio:

- Tener en cuenta las directivas nacionales e internacionales para la conexión de cables de aluminio.
- Tener en cuenta las indicaciones del fabricante de los cables.
- Anualmente debe comprobarse el asiento firme de los cables según el par indicado.



¡OBSERVACIÓN! Al conectar los cables CC, prestar atención a que la polaridad sea correcta.



¡OBSERVACIÓN! Para la puesta a tierra de los marcos o soportes del módulo solar deben observarse las correspondientes indicaciones del fabricante de módulos solares, así como las directivas nacionales.



¡OBSERVACIÓN! Para el manejo de tarjetas opcionales se deben tener en cuenta las disposiciones ESD generales.



¡OBSERVACIÓN! Si el inversor se va a instalar en Australia o Nueva Zelanda (estándar requerido: AS4777.2:2015): **No** se debe utilizar el inversor en una combinación de 3 fases ya que no existe ningún acoplamiento comunicativo entre los inversores

Garantía de fábrica de Fronius

Las cláusulas de garantía detalladas específicas para cada país están disponibles en Internet:

www.fronius.com/solar/warranty

Para poder disfrutar de todo el período de garantía para la batería de almacenamiento o el inversor Fronius que ha instalado recientemente, rogamos que se registre en: www.solarweb.com.

Prevención de Incendios ES



¡PRECAUCIÓN! Las instalaciones deficientes o indebidas provocan riesgo de dañar los inversores y otros componentes bajo corriente de una instalación fotovoltaica.

Las instalaciones deficientes o indebidas pueden provocar el calentamiento excesivo de los cables y los puntos de apriete, así como generar arcos voltaicos. Como resultado, pueden producirse daños térmicos que pueden provocar incendios.

A la hora de conectar cables CA y CC debe tenerse en cuenta lo siguiente:

- Apretar firmemente todos los bornes de conexión con el par indicado en el manual de instrucciones
- Apretar todos los bornes de conexión a tierra (PE / GND) con el par indicado en el manual de instrucciones, incluyendo los bornes de conexión a tierra libres
- No sobrecargar los cables
- Comprobar los cables respecto a daños y su tendido correcto
- Tener en cuenta las indicaciones de seguridad, el manual de instrucciones, así como las disposiciones de conexión locales

Atornillar el inversor siempre mediante los tornillos de fijación, según el par indicado en el manual de instrucciones, firmemente al soporte mural.

¡Poner el inversor exclusivamente en servicio con los tornillos de fijación correctamente apretados!



Cumplir las especificaciones del fabricante en cuanto a conexión, instalación y servicio. Realice con esmero todas las instalaciones y uniones, según las especificaciones y prescripciones, para reducir al mínimo el potencial de peligro.

Los pares de apriete de los correspondientes puntos de apriete figuran en el manual de instrucciones de los equipos.

Sicurezza IT



AVVISO! Il cattivo uso dell'apparecchio e l'errata esecuzione dei lavori possono causare gravi lesioni personali e danni materiali. La messa in funzione dell'inverter deve essere eseguita esclusivamente da personale qualificato e conformemente alle disposizioni tecniche. Prima della messa in funzione e dell'esecuzione dei lavori di manutenzione, leggere le norme di sicurezza.



AVVISO! Una scossa elettrica può risultare mortale. Pericolo derivante dalla tensione di rete e dalla tensione CC dei moduli solari esposti alla luce.

- Prima di eseguire qualsiasi collegamento, togliere la tensione dal lato CA e CC dell'inverter.
- Il collegamento fisso alla rete elettrica pubblica deve essere realizzato esclusivamente da un installatore elettrico autorizzato.



AVVISO! Una scossa elettrica può risultare mortale. Pericolo derivante dalla tensione di rete e dalla tensione CC dei moduli solari.

- L'interruttore CC principale serve esclusivamente per togliere corrente alla fonte d'energia. Se l'interruttore CC principale è disinserito, la scatola dei collegamenti continua a essere sotto tensione.
- Tutte le operazioni di manutenzione e assistenza devono essere eseguite soltanto quando fonte d'energia e scatola dei collegamenti sono scollegate l'una dall'altra.
- La scatola della fonte d'energia deve essere staccata dalla scatola dei collegamenti solo in assenza di tensione.
- Le operazioni di manutenzione e assistenza all'interno della fonte d'energia dell'inverter devono essere eseguite solo da personale qualificato dell'assistenza Fronius.



AVVISO! Una scossa elettrica può risultare mortale. Pericolo derivante dalla tensione residua dei condensatori.

Attendere il tempo di scaricamento dei condensatori (5 minuti).



AVVISO! Il collegamento insufficiente con il conduttore di terra può causare gravi lesioni personali e danni materiali. Le viti del corpo esterno rappresentano un collegamento adeguato con il conduttore di terra per la messa a terra del corpo esterno e non devono in alcun caso essere sostituite da altre viti senza collegamento affidabile!



PRUDENZA! Pericolo di danneggiamento dell'inverter causato dalla presenza di impurità o acqua sui morsetti e sui contatti della scatola dei collegamenti.

- Durante l'esecuzione dei fori prestare attenzione a non sporcare o bagnare i morsetti e i contatti sulla scatola dei collegamenti.
- Il supporto da parete senza fonte d'energia non è conforme alla classe di protezione dell'intero inverter, per questo non deve essere montato senza fonte d'energia. Durante il montaggio proteggere il supporto da parete da impurità e umidità.



PRUDENZA! Morsetti non correttamente serrati possono causare danni all'inverter. Morsetti non correttamente serrati possono causare danni termici all'inverter e di conseguenza provocare incendi. Durante il collegamento dei cavi CA e CC, prestare attenzione affinché tutti i morsetti siano ben serrati applicando la coppia prescritta.



PRUDENZA! Un sovraccarico può provocare danni all'inverter.

- A ciascun morsetto CC collegare al massimo 18 A.
- Collegare i cavi CC+ e CC- rispettando la polarità corretta ai morsetti CC+ e CC- dell'inverter.



AVVERTENZA! La classe di protezione IP 65 è valida solo se

- l'inverter è agganciato al supporto da parete e avvitato bene a esso
- la copertura della scatola di comunicazione dati è montata sull'inverter e ben avvitata a esso.

La classe di protezione del supporto da parete senza inverter è IP 20!



AVVERTENZA! Quando si collegano cavi di alluminio:

- tenere in considerazione le direttive nazionali e internazionali sul collegamento di cavi di alluminio
- attenersi alle indicazioni del produttore dei cavi
- verificare annualmente la stabilità della sede dei cavi in conformità alla coppia indicata.



AVVERTENZA! Quando si collegano cavi CC, rispettare la corretta polarità.



AVVERTENZA! Per la messa a terra dei telai dei moduli solari, osservare le relative indicazioni del produttore dei moduli e le direttive nazionali.



AVVERTENZA! Nel maneggiare le schede opzionali, osservare le disposizioni ESD generali.



AVVERTENZA! Se l'inverter viene installato in Australia o Nuova Zelanda (norma richiesta: AS4777.2:2015) occorre **non** utilizzare l'inverter in una combinazione trifase, poiché non è presente alcun collegamento comunicativo tra gli inverter.

Garanzia del costruttore Fronius

Le Condizioni di garanzia dettagliate specifiche per paese sono disponibili in Internet:
www.fronius.com/solar/warranty

Per usufruire dell'intero periodo di garanzia per gli inverter o gli accumulatori appena installati, eseguire la registrazione su www.solarweb.com.

Prevenzione incendi IT



PRUDENZA! Installazioni difettose o non corrette possono danneggiare gli inverter e gli altri componenti sotto corrente degli impianti fotovoltaici.

Installazioni difettose o non corrette possono causare il surriscaldamento di cavi e blocchi di morsetti, nonché la formazione di archi voltaici, determinando danni termici con conseguente rischio di incendi.

Durante il collegamento dei cavi CA e CC prestare attenzione a quanto segue:

- Serrare bene tutti i morsetti alla coppia indicata nelle istruzioni per l'uso.
- Serrare bene tutti i morsetti di terra (PE / GND), compresi i morsetti di terra liberi, alla coppia indicata nelle istruzioni per l'uso.
- Non sovraccaricare i cavi.
- Controllare che i cavi siano integri e posati correttamente.
- Tenere presenti le avvertenze per la sicurezza, le istruzioni per l'uso e le norme locali per i collegamenti.

Fissare bene l'inverter al supporto da parete con le viti di fissaggio alla coppia indicata nelle istruzioni per l'uso.

Mettere in funzione l'inverter esclusivamente con le viti di fissaggio serrate!



Osservare le direttive del produttore per quanto concerne collegamento, installazione e funzionamento. Esegua con cura tutti lavori di installazione e collegamento conformemente alle direttive e alle norme per ridurre al minimo il potenziale di pericolo.

Le coppie di serraggio dei rispettivi blocchi di morsetti sono riportate nelle istruzioni per l'uso degli apparecchi.

Segurança PT-BR



ALERTA! A operação incorreta e os trabalhos executados de forma incorreta podem causar graves lesões corporais e danos materiais. O comissionamento do inversor somente deve ser feito por pessoal treinado e no âmbito das determinações técnicas. Antes do comissionamento e de realizar os trabalhos de conservação, ler as diretrizes de segurança.



ALERTA! Um choque elétrico pode ser fatal. Perigo por tensão da rede e por tensão CC dos módulos solares que são expostos à luz.

- Antes de todos os trabalhos de conexão assegurar-se de que o lado CA e CC antes do inversor estejam livres de tensão.
- A conexão fixa para a rede de energia pública deve ser feita somente por um instalador elétrico licenciado.



ALERTA! Um choque elétrico pode ser fatal. Perigo por tensão da rede e tensão CC dos módulos solares.

- O interruptor principal CC serve exclusivamente para a comutação para sem energia do módulo de potência. Com o interruptor principal CC desligado, a área de conexão permanece, assim como antes, sob tensão.
- Todas as atividades de manutenção e de serviço somente devem ser executadas quando o módulo de potência e a área de conexão estiverem separados.
- A área separada do módulo de potência somente deve ser separada da área de conexão quando estiver sem tensão.
- Atividades de manutenção e de serviços no módulo de potência do inversor somente devem ser realizadas por técnico de serviço treinado da Fronius.



ALERTA! Um choque elétrico pode ser fatal. Perigo por tensões residuais de capacitores. Aguardar o tempo de descarga dos capacitores. O tempo de descarga é de 5 minutos.



ALERTA! A conexão insuficiente do fio terra pode causar graves lesões corporais e danos materiais. Os parafusos da carcaça produzem uma conexão adequada do fio terra para o aterramento da carcaça e não podem ser substituídos em hipótese alguma por outros parafusos sem uma conexão de fio terra confiável!



CUIDADO! Perigo de danos ao inversor através de contaminações ou água nos bornes de conexão e contatos da área de conexão.

- Ao fazer perfurações, observar para que os bornes de conexão e contatos na área de conexão não fiquem sujos ou molhados.
- O suporte de parede sem o módulo de potência não corresponde ao grau de proteção de todo o inversor e não deve ser montado sem o módulo de potência.
Durante a montagem proteger o suporte de parede contra sujeira e umidade.



CUIDADO! Perigo de danos ao inversor pelos bornes de conexão apertados incorretamente. Bornes de conexão apertados incorretamente podem causar danos térmicos ao inversor e em sequência, causar incêndios. Ao fazer a conexão de cabos CA e CC, observar para que todos os bornes de conexão estejam apertados com o torque especificado.



CUIDADO! Perigo de danos ao inversor por sobrecarga.

- Conectar no máximo 18 A em cada borne de conexão CC.
- Conectar os cabos CC+ e CC com os polos corretos nos bornes de conexão CC+ e CC do inversor.



AVISO! O grau de proteção IP 65 somente é válido, se

- o inversor for pendurado no suporte de parede e for aparafusado com o suporte de parede,
- a cobertura for montada e aparafusada na área de comunicação de dados do inversor.

Para o suporte de parede sem o inversor se aplica o grau de proteção IP 20!



AVISO! Ao conectar os cabos de alumínio:

- Seguir as diretrizes nacionais e internacionais para conectar os cabos de alumínio
- Seguir as indicações do fabricante do cabo.
- Verificar anualmente o assentamento correto do cabo, em conformidade com o torque de aperto indicado.



AVISO! Observar a polaridade correta ao conectar os cabos CC.



AVISO! Para o aterramento das estruturas do módulo solar, seguir as indicações correspondentes do fabricante do módulo solar e as diretrizes nacionais.



AVISO! Observar as determinações gerais ESD no manuseio de cartões opcionais.



AVISO! Se o inversor for instalado na Austrália ou na Nova Zelândia (norma exigida: AS4777.2:2015) o inversor **não** pode ser usado em uma combinação trifásica, porque não existe nenhum acoplamento comunicativo entre os inversores

Garantia de Fábrica Fronius

Condições detalhadas de garantia específicas do país estão disponíveis na internet: www.fronius.com/solar/warranty

Para obter o período completo da garantia para o seu inversor ou memória da Fronius recém-instalado, faça o registro em: www.solarweb.com.

Prevenção de incêndio PT-BR



CUIDADO! Perigo de danos ao inversor e outros componentes que conduzem energia de um sistema fotovoltaico por instalação incompleta ou incorreta.

A instalação incompleta ou incorreta pode causar o sobreaquecimento dos cabos e dos locais de conexão e, com isso, resultar em arco voltaico. Disto podem resultar danos térmicos, que, por consequência, podem causar incêndios.

Observar o seguinte ao conectar cabos AC ou DC:

- Fixar todos os bornes de conexão de acordo com o torque indicado no manual de instruções
- Fixar todos os terminais de aterramento (PE / GND) de acordo com o torque indicado no manual de instruções, também terminais de aterramento livres
- Não sobrecarregar os cabos
- Verificar os cabos quanto a danos e instalação correta
- Considere as dicas de segurança, manual de instruções, bem como disposições conexão locais

Aparafusar os retificadores alternados sempre com parafusos de fixação de acordo com o torque indicado no manual de instruções fortemente no suporte de parede.

Somente colocar os inversores em funcionamento com os parafusos de fixação presos!



As especificações do fabricante para conexão, instalação e operação devem ser observadas. Siga cuidadosamente todas as instalações e as conexões das diretrizes e regulações para reduzir o potencial de riscos a um mínimo.

Os torques dos respectivos locais de conexão são obtidos no manual de instruções / manual de instalação do aparelho.

Bezpieczeństwo PL



OSTRZEŻENIE! Błędy obsługi i nieprawidłowo wykonane prace mogą spowodować poważne obrażenia ciała oraz straty materialne. Uruchamianie falownika może być wykonywane tylko przez przeszkolony personel i tylko zgodnie z przepisami technicznymi. Przed uruchomieniem urządzenia i przeprowadzeniem prac konserwacyjnych należy zapoznać się z rozdziałem „Przepisy dotyczące bezpieczeństwa”.



OSTRZEŻENIE! Porażenie prądem elektrycznym może spowodować śmierć. Niebezpieczeństwo spowodowane napięciem sieciowym oraz napięciem prądu stałego z modułów solarnych wystawionych na działanie światła.

- Przed rozpoczęciem wszelkich prac przy połączeniach należy zadbać o to, aby obwody prądu przemiennego i prądu stałego przed falownikiem były pozbawione napięcia.
- Stałe połączenie z siecią publiczną może wykonać wyłącznie koncesjonowany elektryk.



OSTRZEŻENIE! Porażenie prądem elektrycznym może spowodować śmierć. Niebezpieczeństwo stwarzane przez napięcie sieciowe i napięcie prądu stałego z modułów solarnych.

- Wyłącznik główny prądu stałego służy wyłącznie do odłączenia dopływu prądu do modułu mocy. Po użyciu wyłącznika głównego prądu stałego część przyłączeniowa jest nadal pod napięciem.
- Wszelkie prace konserwacyjne i serwisowe można przeprowadzać tylko wtedy, gdy moduł mocy i sekcja przyłączy są całkowicie odłączone od siebie.
- Odrębna sekcja modułów mocy może być odłączana od części przyłączeniowej wyłącznie w stanie pozbawionym napięcia.
- Czynności konserwacyjne i serwisowe w module mocy falownika mogą wykonywać jedynie pracownicy serwisowi przeszkoleni przez firmę Fronius.



OSTRZEŻENIE! Porażenie prądem elektrycznym może spowodować śmierć. Niebezpieczeństwo stwarzane przez napięcie resztkowe w kondensatorach.

Należy odczekać, aż kondensatory ulegną całkowitemu rozładowaniu. Czas potrzebny na rozładowanie wynosi 5 minut.



OSTRZEŻENIE! Nieprawidłowe podłączenie przewodu ochronnego może być przyczyną poważnych obrażeń ciała i strat materialnych. Śruby obudowy są odpowiednim podłączeniem przewodu ochronnego do uziemienia obudowy i w żadnym wypadku nie wolno ich zastępować innymi śrubami bez niezawodnego podłączenia przewodu ochronnego!



OSTROŻNIE! Niebezpieczeństwo uszkodzenia falownika wskutek zabrudzenia lub kontaktu z wodą zacisków przyłączeniowych i styków sekcji przyłączy.

- W przypadku wiercenia należy uważać, aby zaciski przyłączeniowe i styki nie zostały zabrudzone lub nie weszły w kontakt z wodą.
- Uchwyt ścienny bez modułu mocy nie jest zgodny ze stopniem ochrony całego falownika i dlatego nie należy montować go bez modułu mocy. Uchwyt ścienny należy w trakcie montażu chronić przed wilgocią i zabrudzeniem.



OSTROŻNIE! Niebezpieczeństwo uszkodzenia falownika wskutek nieprawidłowo dokręconych zacisków przyłączeniowych. Nieprawidłowo dokręcone zaciski przyłączeniowe mogą doprowadzić do uszkodzeń termicznych falownika i, w konsekwencji, do wystąpienia pożarów. W przypadku podłączania przewodów prądu stałego DC i przemiennego AC należy uważać, aby wszystkie zaciski przyłączeniowe były dokręcone za pomocą podawanego momentu obrotowego.



OSTROŻNIE! Niebezpieczeństwo uszkodzenia falownika na skutek przeciążenia.

- Na jednym zacisku przyłączeniowym prądu stałego podłączać maksymalnie 18 A.
- Kable DC+ i DC- podłączyć do zacisków DC+ i DC- falownika, zwracając uwagę na polaryzację.



WSKAZÓWKA! Stopień ochrony IP 65 obowiązuje tylko wtedy, gdy

- falownik jest zawieszony na uchwycie ściennym i mocno przykręcony do uchwytu ściennego,
- osłona sekcji wymiany danych falownika jest założona i mocno przykręcona.

Sam uchwyt ścienny bez falownika posiada stopień ochrony IP 20!



WSKAZÓWKA! W przypadku podłączania przewodów aluminiowych:

- należy uwzględnić krajowe i międzynarodowe dyrektywy dotyczące podłączania przewodów aluminiowych,
- przestrzegać informacji podawanych przez producenta przewodów,
- co roku sprawdzać prawidłowość osadzenia przewodów odpowiednio do podawanego momentu obrotowego.



WSKAZÓWKA! Podczas podłączania kabli DC należy zwracać uwagę na prawidłową kolejność podłączania faz:



WSKAZÓWKA! W przypadku uziemiania ram lub stojaków modułów solarnych należy uwzględnić odpowiednie dane producenta modułu solarnego oraz dyrektywy krajowe.



WSKAZÓWKA! Obchodząc się z opcjonalnymi kartami rozszerzeń, należy przestrzegać ogólnych zasad dotyczących wyładowań elektrostatycznych.



WSKAZÓWKA! W przypadku instalacji falownika w Australii lub Nowej Zelandii (wymagana zgodność z normą AS4777.2:2015) **nie** używać falownika w kombinacji trójfazowej, ponieważ nie występuje wówczas połączenie komunikacyjne między falownikami.

Fabryczna gwarancja Fronius

Szczegółowe warunki gwarancji obowiązujące w danym kraju są dostępne w Internecie: www.fronius.com/solar/warranty

W celu uzyskania pełnego czasu gwarancji na nowy zainstalowany falownik lub zasobnik firmy Fronius, prosimy o rejestrację na stronie: www.solarweb.com.

Ochrony przeciwpożarowej PL



OSTROŻNIE! Niebezpieczeństwo uszkodzenia falowników i innych elementów przewodzących prąd w instalacji fotowoltaicznej wskutek wadliwych lub nieprawidłowych instalacji. Wadliwe lub nieprawidłowe instalacje mogą prowadzić do przegrzania kabli i zacisków oraz do powstawania łuków elektrycznych. Może to skutkować uszkodzeniami termicznymi, które z kolei mogą prowadzić do pożarów.

Podczas podłączania kabli prądu przemiennego i prądu stałego należy przestrzegać następujących zasad:

- Wszystkie zaciski przyłączeniowe dokręcać momentem obrotowym podanym w instrukcji obsługi.
- Wszystkie zaciski uziemiające (PE/GND), w tym wolne zaciski uziemiające, dokręcać momentem obrotowym podanym w instrukcji obsługi.
- Nie przeciążać kabli.
- Sprawdzać kable pod kątem uszkodzeń i prawidłowego rozłożenia.
- Przestrzegać wskazówek bezpieczeństwa, instrukcji obsługi oraz lokalnych warunków przyłączeniowych.

Falownik należy zawsze przykręcać do uchwyty ściennego za pomocą śrub mocujących przy użyciu momentu obrotowego podanego w instrukcji obsługi.

Falownik uruchamiać wyłącznie z dokręconymi śrubami mocującymi.



Bezwzględnie przestrzegać wytycznych producenta dotyczących podłączenia, instalacji i eksploatacji. Starannie wykonać wszystkie instalacje i połączenia zgodnie z wytycznymi i obowiązującymi przepisami, aby zminimalizować potencjalne zagrożenia.

Momenty dokręcania poszczególnych zacisków są podane w instrukcji obsługi lub w instrukcji wbudowania urządzeń.

Bezpečnost CS



VAROVÁNÍ! Nesprávná obsluha a chybně provedená práce mohou zapříčinit závažná zranění a materiální škody. Uvedení střídače do provozu smí provádět pouze vyškolená obsluha při dodržení technických předpisů. Před uvedením do provozu a prováděním údržbářských prací si přečtěte bezpečnostní předpisy.



VAROVÁNÍ! Úraz elektrickým proudem může být smrtelný. Nebezpečí poranění síťovým napětím a stejnosměrným napětím ze solárních panelů, které jsou vystaveny světlu.

- Před veškerými pracemi na připojení zajistěte, aby strany AC a DC střídače byly odpojeny od proudu.
- Pevné připojení k veřejné elektrické síti smí provést pouze elektrikář s příslušným oprávněním.



VAROVÁNÍ! Úraz elektrickým proudem může být smrtelný. Nebezpečí úrazu elektrickým proudem z důvodu nesprávného nebo nedostatečného uzemnění solárních panelů.

Podle směrnice IEC 62109-2:2011 se smí uzemnění solárních panelů ve střídači (předepsané výrobcem solárních panelů) provádět výhradně pomocí uvedené pojistky.



VAROVÁNÍ! Úraz elektrickým proudem může být smrtelný. Nebezpečí poranění stejnosměrným napětím ze solárních modulů. U uzemněných solárních panelů je kontrola izolace střídače deaktivována.

- Zajistěte, aby uzemněné solární panely byly izolovány podle ochranné třídy II.
- Na dobře viditelné místo na fotovoltaickém systému nalepte odpovídající bezpečnostní štítek.
- Střídač nastavte tak, aby při vypnutí pojistky došlo k zobrazení chybového hlášení.



VAROVÁNÍ! Úraz elektrickým proudem může být smrtelný. Nebezpečí poranění síťovým napětím a stejnosměrným napětím ze solárních panelů.

- Hlavní spínač DC slouží výlučně k bezproudovému spínání výkonového dílu. V případě vypnutí hlavního spínače DC je připojovací část stále pod napětím.
- Veškeré údržbářské a servisní práce se smějí provádět pouze tehdy, když jsou výkonový díl a připojovací část od sebe oddělené.
- Samostatnou část výkonového dílu lze od připojovací části odpojit pouze v beznapěťovém stavu.
- Údržbářské a servisní práce na výkonovém dílu střídače smějí provádět pouze servisní pracovníci proškolení společností Fronius.



VAROVÁNÍ! Úraz elektrickým proudem může být smrtelný. Nebezpečí poranění zbytkovým napětím kondenzátorů.

Je třeba vyčkat na vybití kondenzátorů. Doba vybití je 3 minuty.



VAROVÁNÍ! Nedostatečné připojení ochranného vodiče může způsobit závažná zranění a materiální škody. Šrouby připevňující plášť jsou určeny k uzemnění pláště prostřednictvím ochranného vodiče, a proto nesmějí být v žádném případě nahrazeny jinými šrouby bez spolehlivého propojení s ochranným vodičem.



POZOR! Nebezpečí poškození střídače znečištěnými nebo vodou potřísněnými přípojnými svorkami a kontakty připojovací části.

- Během vrtání zajistěte, aby nedošlo k navlhnutí nebo znečištění přípojných svorek a kontaktů připojovací části.
- Nástěnný držák bez výkonového dílu neodpovídá krytí celého střídače, a nesmí být proto namontován bez výkonového dílu.
Během montáže chraňte nástěnný držák před znečištěním a vlhkostí.





POZOR! Nebezpečí poškození střídače nesprávně dotaženými přípojnými svorkami. Nesprávné dotažení přípojných svorek může zapříčinit tepelné poškození střídače a následně vést k požáru. Při připojování kabelů AC a DC dbejte, aby všechny svorky byly správně dotaženy uvedeným utahovacím momentem.



POZOR! Nebezpečí poškození střídače z důvodu přetížení.


- K jedné přípojné svorce DC připojujte maximálně 20 A.
- Kabely DC+ a DC- připojte na svorky DC+ a DC- střídače se správnou polaritou.

 **UPOZORNĚNÍ!** Pokud jsou solární panely uzemněny přes uzemňovací pojistku instalovanou ve střídači, pak je v případě vypnutého hlavního spínače DC uzemnění solárních panelů zrušeno!


 **UPOZORNĚNÍ!** Krytí IP 65 platí jen tehdy, pokud


- střídač je zavěšen v nástěnném držáku a je k němu pevně přišroubovaný,
- krytí části pro datovou komunikaci je namontovaný na střídači a pevně přišroubovaný.


Pro nástěnný držák bez střídače platí krytí IP 20!


 **UPOZORNĚNÍ!** Při připojení hliníkových kabelů:

- dodržujte národní a mezinárodní směrnice pro připojování hliníkových kabelů,
- dodržujte pokyny výrobce kabelů.
- Jednou ročně přezkoušejte pevné usazení kabelů podle uvedeného otáčivého momentu.


 **UPOZORNĚNÍ!** Při připojování kabelů DC dbejte na správnou polaritu.


 **UPOZORNĚNÍ!** Při uzemnění rámu solárních panelů nebo jejich podstavců dodržujte příslušné specifikace výrobce solárních panelů a místní směrnice!

 **UPOZORNĚNÍ!** Při manipulaci s volitelnými kartami dodržujte všeobecné předpisy ESD.


 **UPOZORNĚNÍ!** Pokud je střídač instalován v Austrálii nebo na Novém Zélandu (požadovaná norma: AS4777.2:2015):

- **nesmí** se provádět funkční uzemnění
- střídač se **nesmí** používat ve 3fázové kombinaci, protože mezi střídači neexistuje komunikativní spojení


 **VAROVÁNÍ!** Nesprávná obsluha a chybně provedená práce mohou zapříčinit závažná zranění a materiální škody. Uvedení střídače do provozu smí provádět pouze vyškolená obsluha při dodržení technických předpisů. Před uvedením do provozu a prováděním údržbářských prací si přečtěte bezpečnostní předpisy.


 **VAROVÁNÍ!** Úraz elektrickým proudem může být smrtelný. Nebezpečí poranění síťovým napětím a stejnosměrným napětím ze solárních panelů, které jsou vystaveny světlu.

- Před veškerými pracemi na připojení zajistěte, aby strany AC a DC střídače byly odpojeny od proudu.
- Pevné připojení k veřejné elektrické síti smí provést pouze elektrikář s příslušným oprávněním.

 **VAROVÁNÍ!** Úraz elektrickým proudem může být smrtelný. Nebezpečí poranění síťovým napětím a stejnosměrným napětím ze solárních panelů.

- Hlavní spínač DC slouží výlučně k bezproudovému spínání výkonového dílu. V případě vypnutí hlavního spínače DC je připojovací část stále pod napětím.
- Veškeré údržbářské a servisní práce se smějí provádět pouze tehdy, když jsou výkonový díl a připojovací část od sebe oddělené.
- Samostatnou část výkonového dílu lze od připojovací části odpojit pouze v beznapěťovém stavu.
- Údržbářské a servisní práce na výkonovém dílu střídače smějí provádět pouze servisní pracovníci proškolení společností Fronius.

 **VAROVÁNÍ!** Úraz elektrickým proudem může být smrtelný. Nebezpečí poranění zbytkovým napětím kondenzátorů.
Je třeba vyčkat na vybití kondenzátorů. Doba vybití je 5 minut.

 **VAROVÁNÍ!** Nedostatečné připojení ochranného vodiče může způsobit závažná zranění a materiální škody. Šrouby připevňující plášť jsou určeny k uzemnění pláště prostřednictvím ochranného vodiče, a proto nesmějí být v žádném případě nahrazeny jinými šrouby bez spolehlivého propojení s ochranným vodičem.



POZOR! Nebezpečí poškození střídače znečištěnými nebo vodou potřísněnými přípojnými svorkami a kontakty připojovací části.

- Během vrtání zajistěte, aby nedošlo k navlhnutí nebo znečištění přípojných svorek a kontaktů připojovací části.
- Nástěnný držák bez výkonového dílu neodpovídá krytí celého střídače, a nesmí být proto namontován bez výkonového dílu.
Během montáže chraňte nástěnný držák před znečištěním a vlhkostí.



POZOR! Nebezpečí poškození střídače nesprávně dotaženými přípojnými svorkami. Nesprávné dotažení přípojných svorek může způsobit tepelné poškození střídače a následně vést k požáru. Při připojování kabelů AC a DC dbejte, aby všechny svorky byly správně dotažené uvedeným utahovacím momentem.



POZOR! Nebezpečí poškození střídače z důvodu přetížení.

- K jedné přípojné svorce DC připojujte maximálně 18 A.
- Kabely DC+ a DC- připojte na svorky DC+ a DC- střídače se správnou polaritou.



UPOZORNĚNÍ! Krytí IP 65 platí jen tehdy, pokud

- střídač je zavěšen v nástěnném držáku a je k němu pevně přišroubovaný,
- krytí části pro datovou komunikaci je namontovaný na střídači a pevně přišroubovaný.

Pro nástěnný držák bez střídače platí krytí IP 20!



UPOZORNĚNÍ! Při připojení hliníkových kabelů:

- dodržujte národní a mezinárodní směrnice pro připojování hliníkových kabelů,
- dodržujte pokyny výrobce kabelů.
- Jednou ročně přezkoušejte pevné usazení kabelů podle uvedeného otáčivého momentu.



UPOZORNĚNÍ! Při připojování kabelů DC dbejte na správnou polaritu.



UPOZORNĚNÍ! Při uzemnění rámu solárních panelů nebo jejich podstavců dodržujte příslušné specifikace výrobce solárních panelů a místní směrnice!



UPOZORNĚNÍ! Při manipulaci s volitelnými kartami dodržujte všeobecné předpisy ESD.



UPOZORNĚNÍ! Pokud je střídač instalován v Austrálii nebo na Novém Zélandu (požadovaná norma: AS4777.2:2015), **nesmí** se používat ve 3fázové kombinaci, protože mezi střídači neexistuje komunikativní spojení.

Záruka společnosti Fronius

Podrobné místní záruční podmínky jsou k dispozici na internetu:
www.fronius.com/solar/warranty

Pokud chcete pro váš nově instalovaný střídač nebo akumulátor Fronius využít celou dobu trvání záruky, zaregistrujte se prosím na adrese: www.solarweb.com.

Požární prevence CS



POZOR! Nebezpečí poškození střídačů a dalších vodivých součástí fotovoltaického systému v důsledku nesprávné nebo neodborné instalace.

Chybná nebo neodborná instalace může vést k přehřátí kabelů a svěracích míst a ke vzniku oblouků. V důsledku toho může dojít k tepelnému poškození, které může následně vést k požáru.

Při připojení kabelů AC a DC věnujte pozornost těmto skutečnostem:

- Všechny přípojné svorky řádně dotáhněte s utahovacím momentem uvedeným v návodu k obsluze
- Všechny zemnicí svorky (PE/GND) řádně dotáhněte s utahovacím momentem uvedeným v návodu k obsluze, stejně tak volné zemnicí svorky
- Kabely nepřetěžujte
- Kabely prohlédněte, zda nejsou poškozené a zda jsou správně vedené
- Dodržujte bezpečnostní pokyny, návod k obsluze i místní předpisy pro připojení

Střídač vždy pevně přišroubujte k nástěnnému držáku pomocí fixačních šroubů a utahovacím momentem uvedeným v návodu k obsluze.

Střídač uvádějte do provozu výhradně s pevně dotaženými fixačními šrouby!



Bezpodmínečně dodržujte pokyny výrobce pro připojení, instalaci a provoz. Pečlivě proveďte všechny instalace a spojení podle pokynů a předpisů, abyste omezili riziko na minimum.

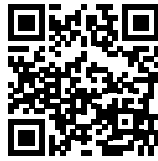
Utahovací momenty pro jednotlivá svěrací místa najdete v příslušném návodu k obsluze/instalaci přístroje.

Fronius Primo Installation Help

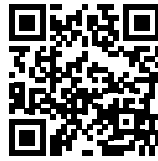
Deutsch



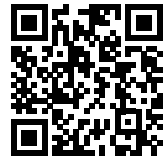
English



Français



Italiano



Deutsch www.fronius.com/QR-link/4204260204DE

English www.fronius.com/QR-link/4204260204EN

Français www.fronius.com/QR-link/4204260204FR

Italiano www.fronius.com/QR-link/4204260204IT

Nederlands



Español



**Português
(Brasil)**



Magyar



Nederlands www.fronius.com/QR-link/4204260204NL

Español www.fronius.com/QR-link/4204260204ES

**Português
(Brasil)** www.fronius.com/QR-link/4204260204PB

Magyar www.fronius.com/QR-link/4204260204HU

Polskie



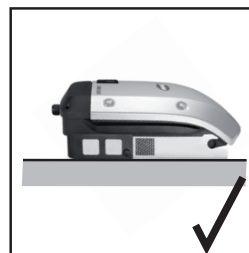
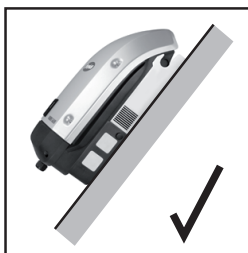
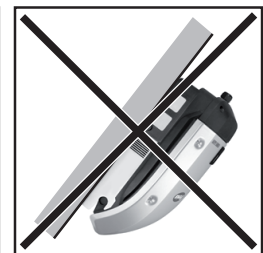
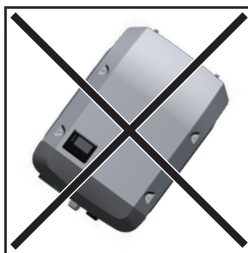
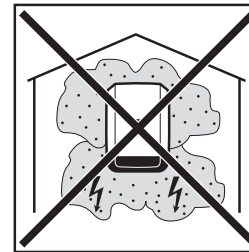
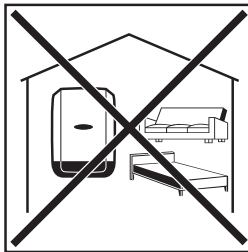
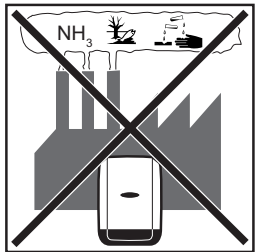
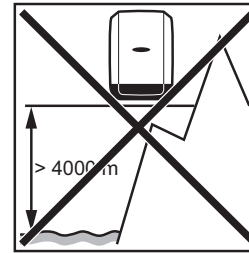
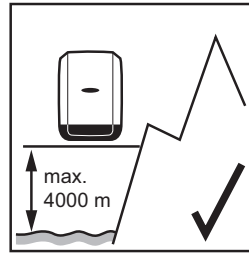
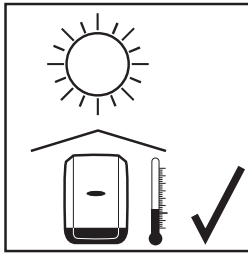
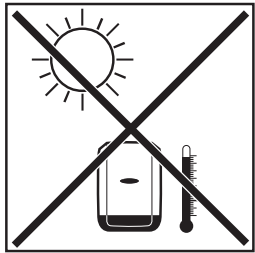
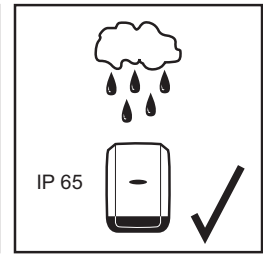
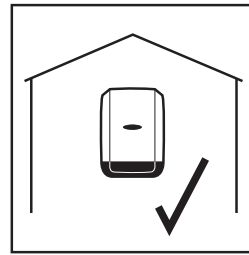
Ceština

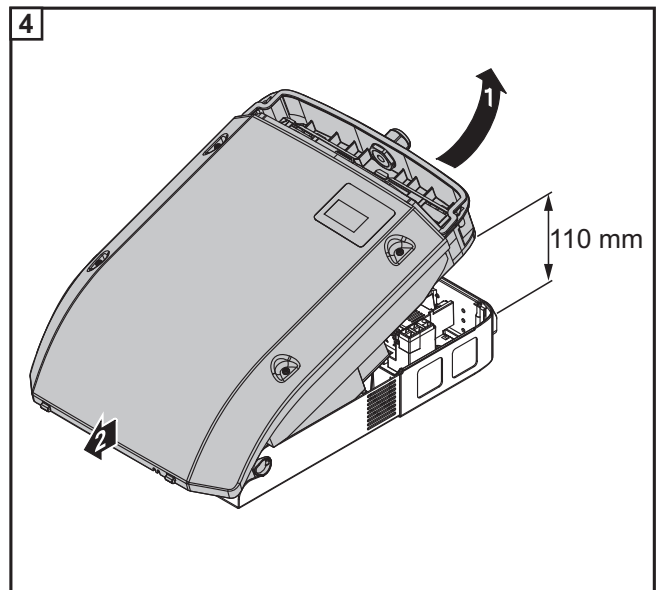
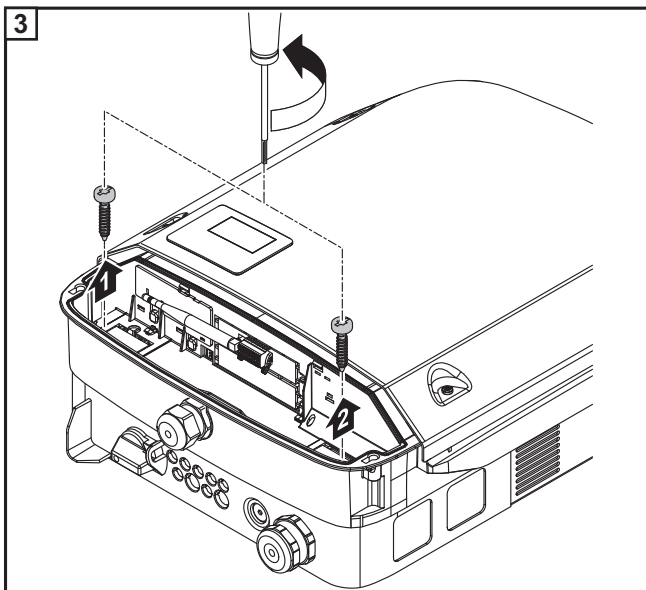
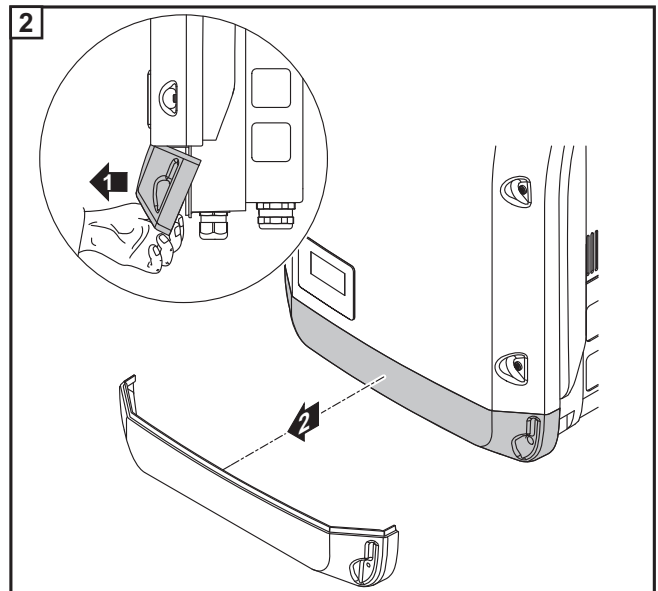
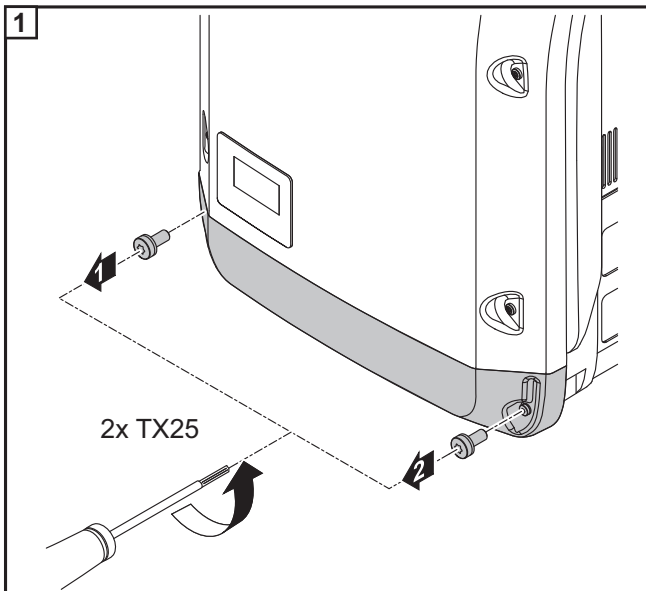
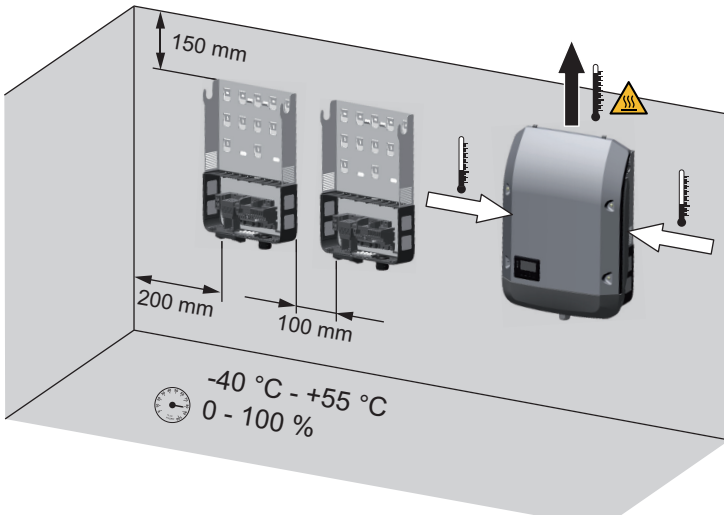


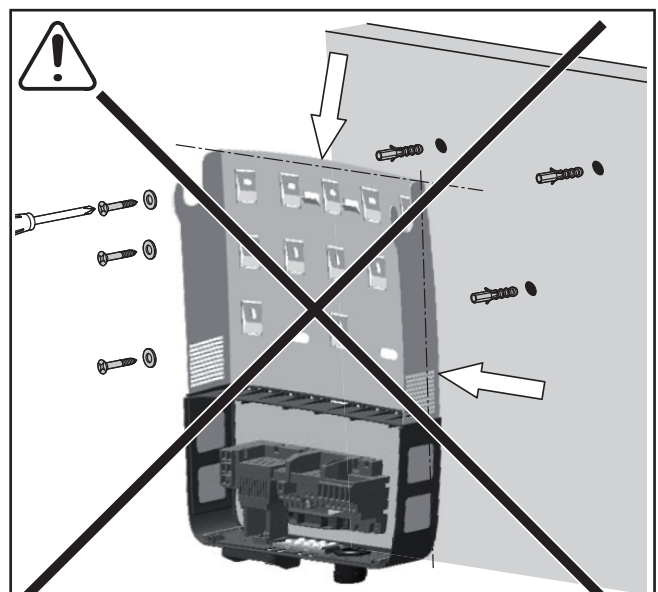
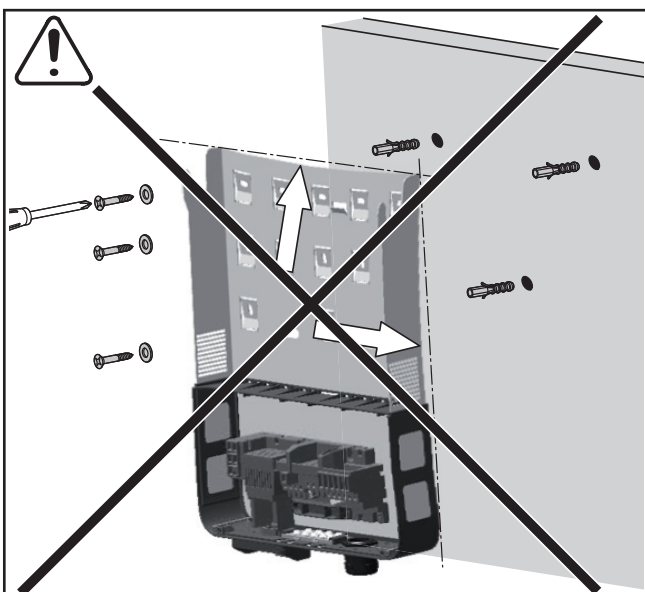
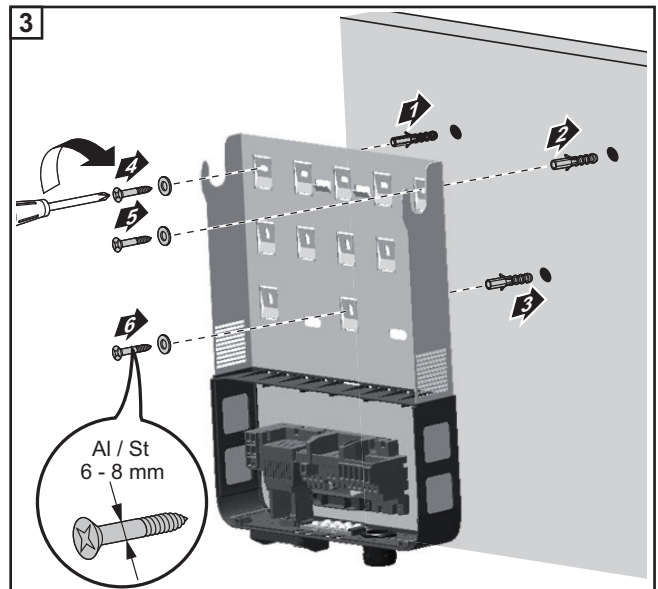
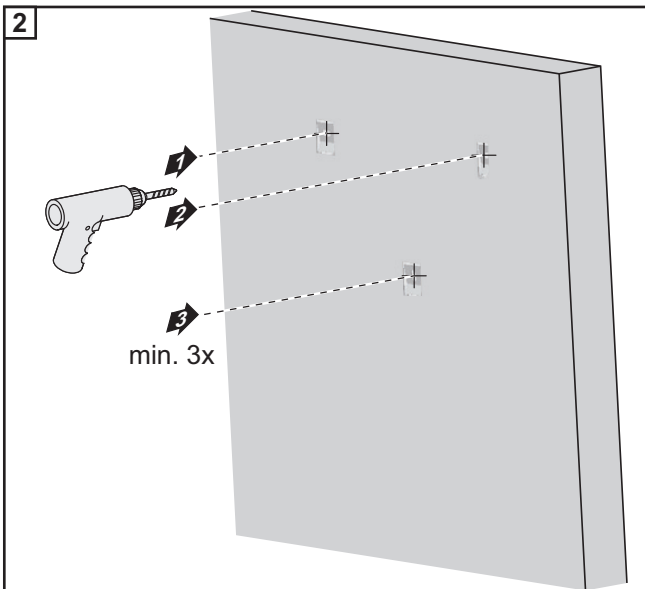
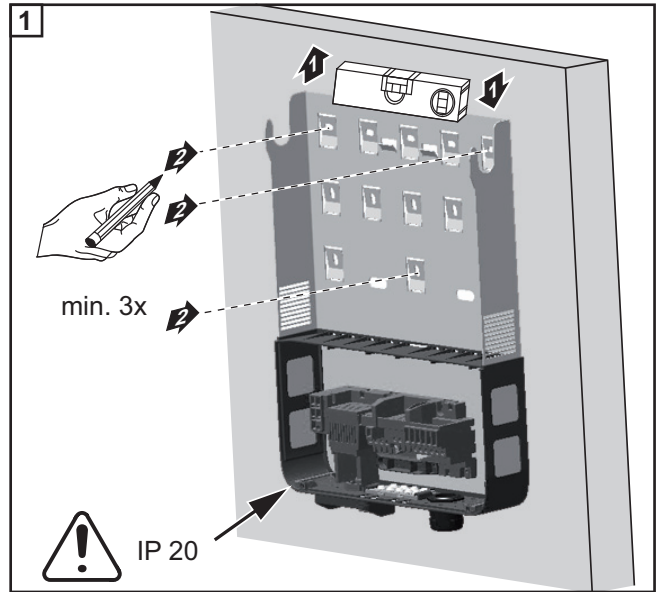
Polskie www.fronius.com/QR-link/4204260204PL

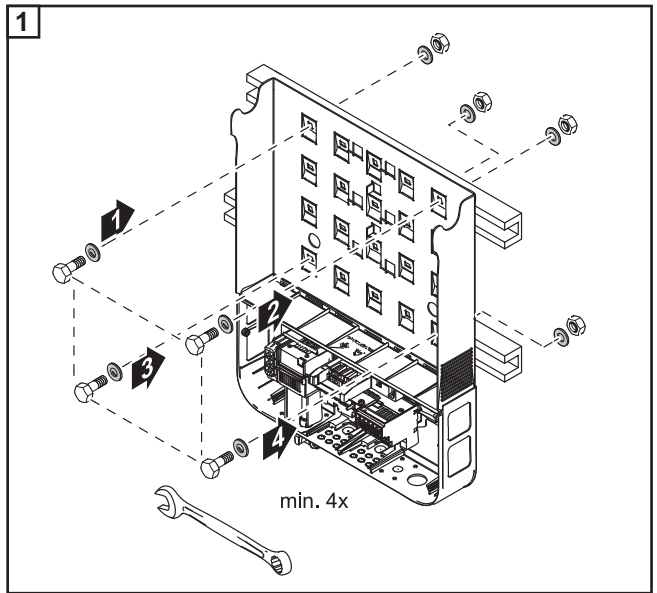
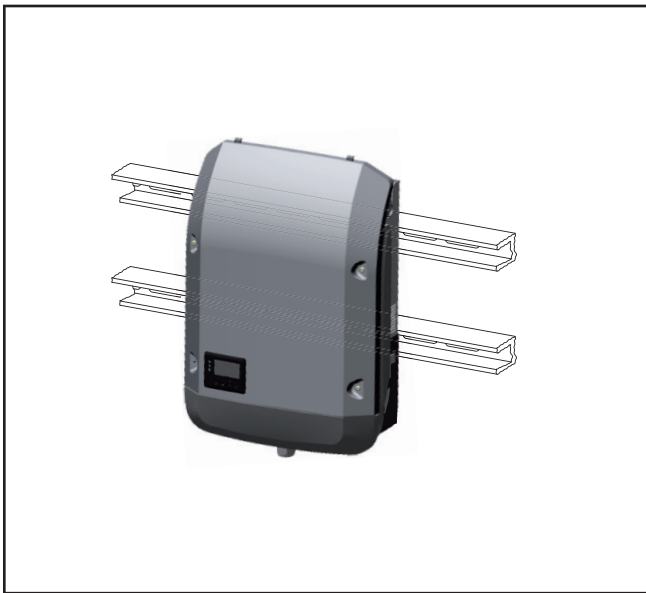
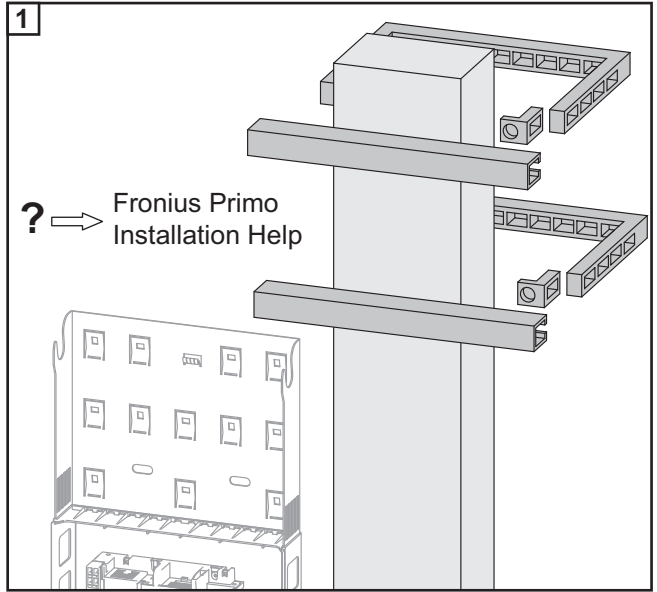
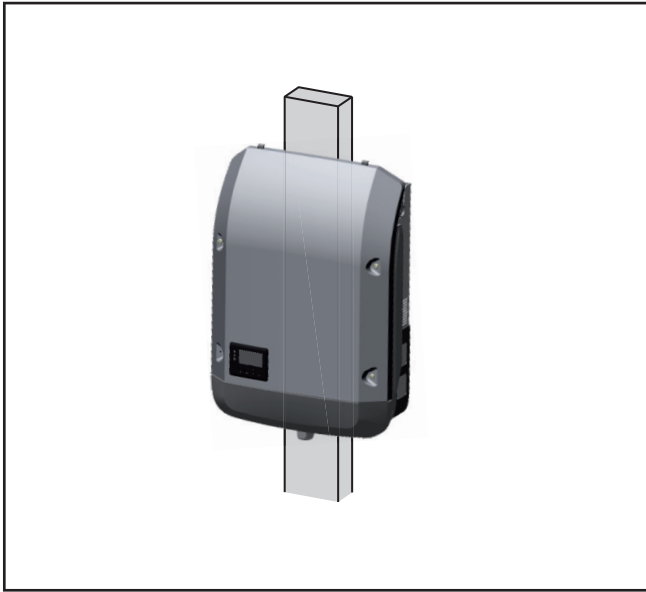
Ceština www.fronius.com/QR-link/4204260204CS

Fronius Primo Installation



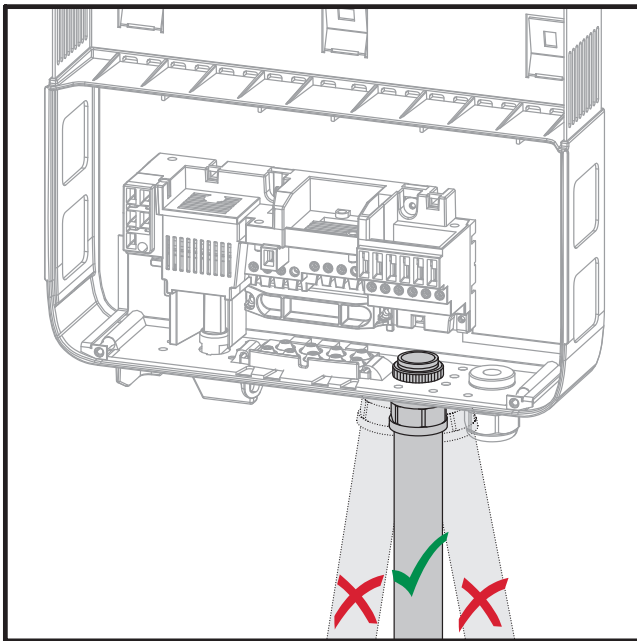
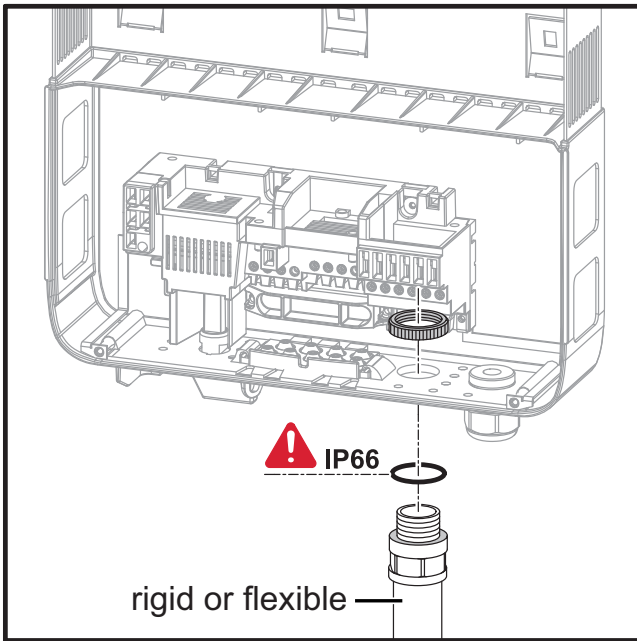




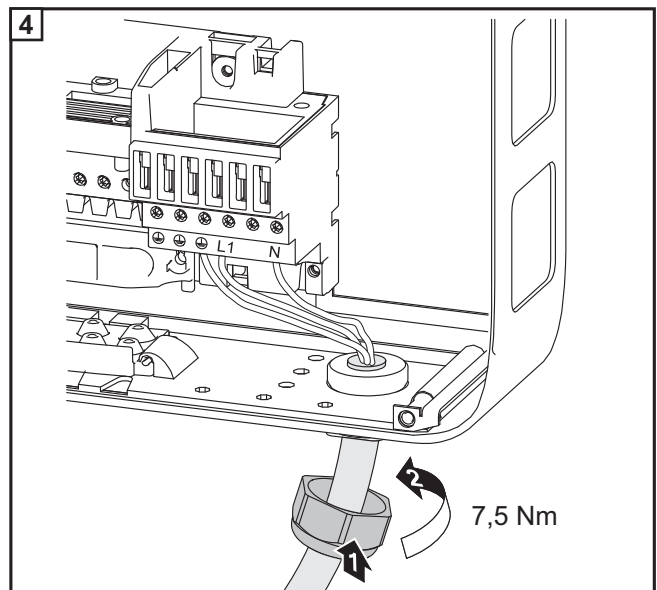
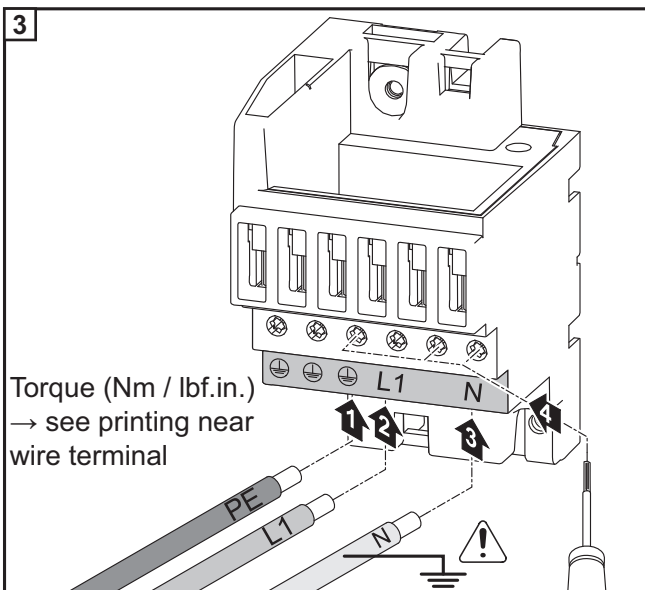
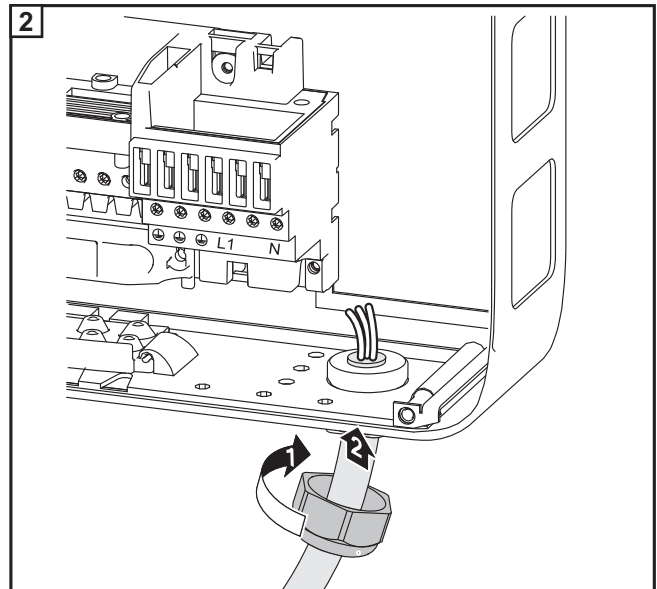
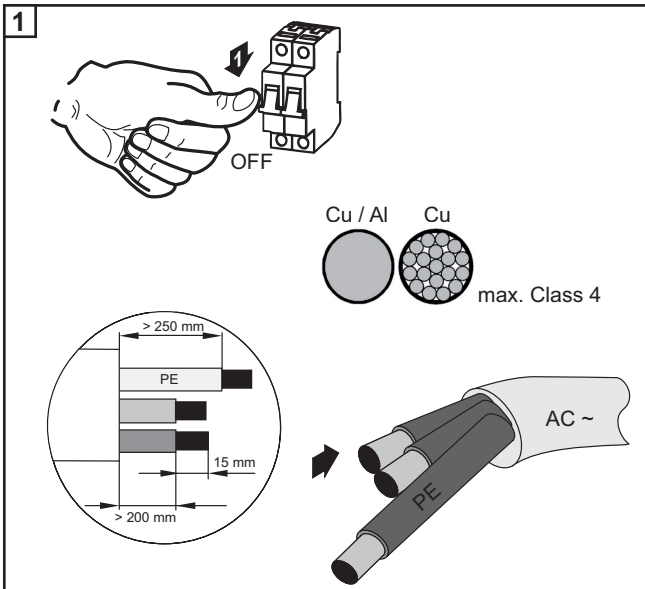
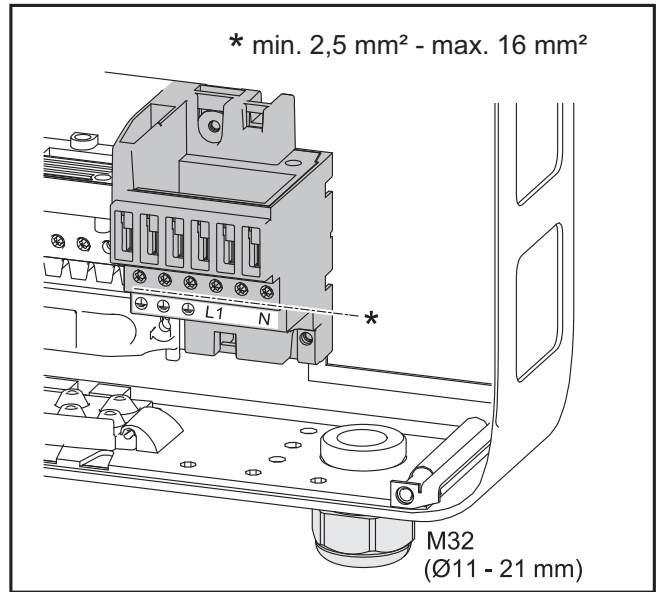
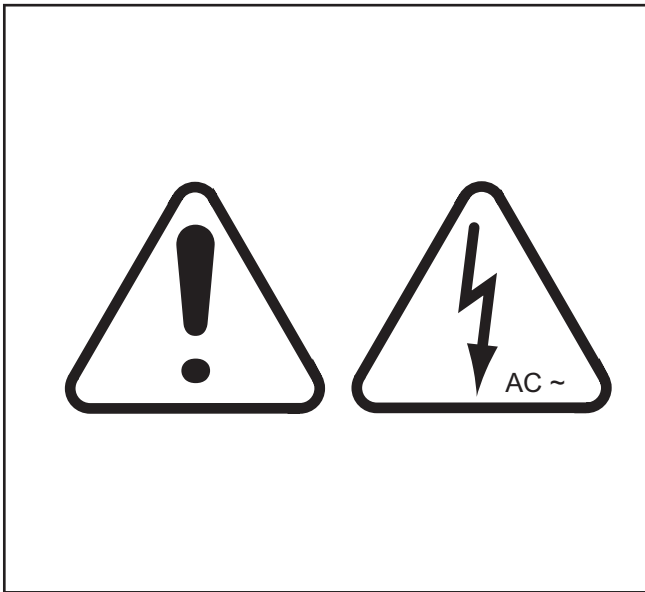


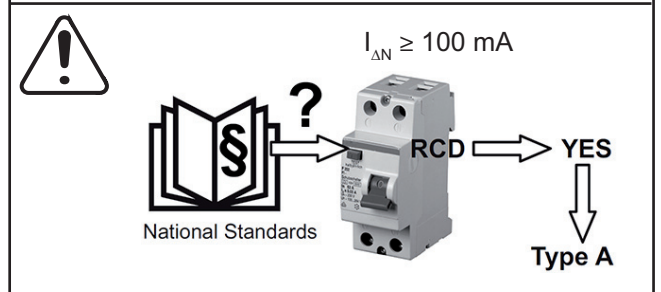
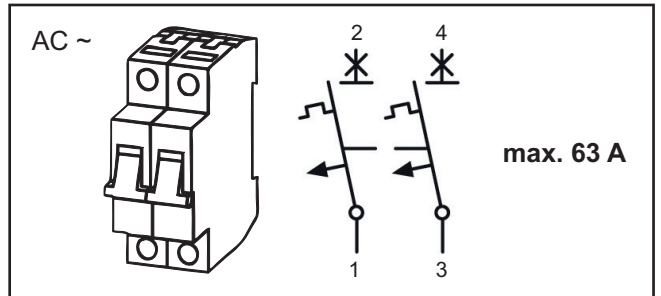
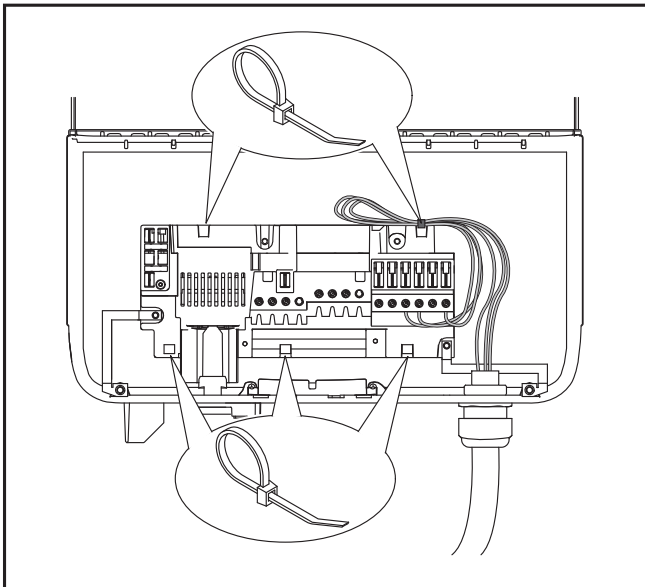
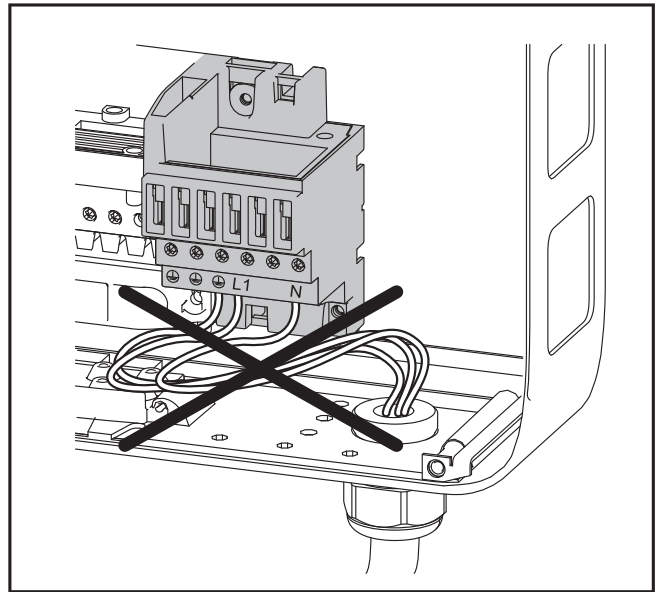
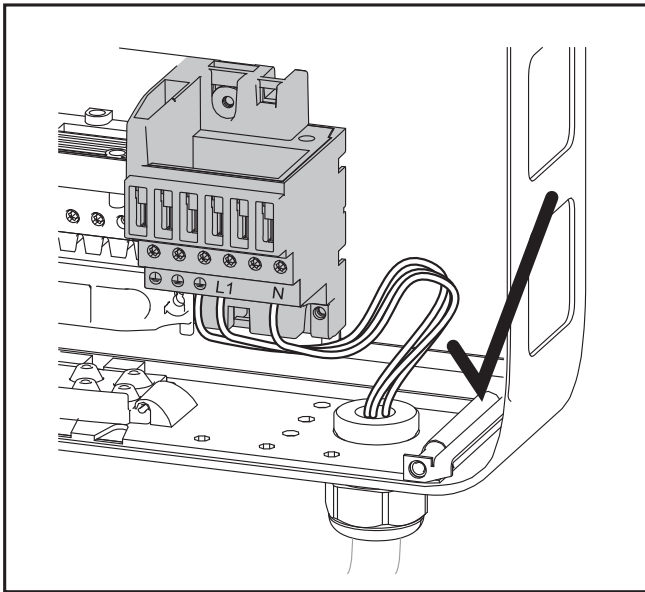
Australia - Conduits

Pay attention to the correct sealing of the conduits!

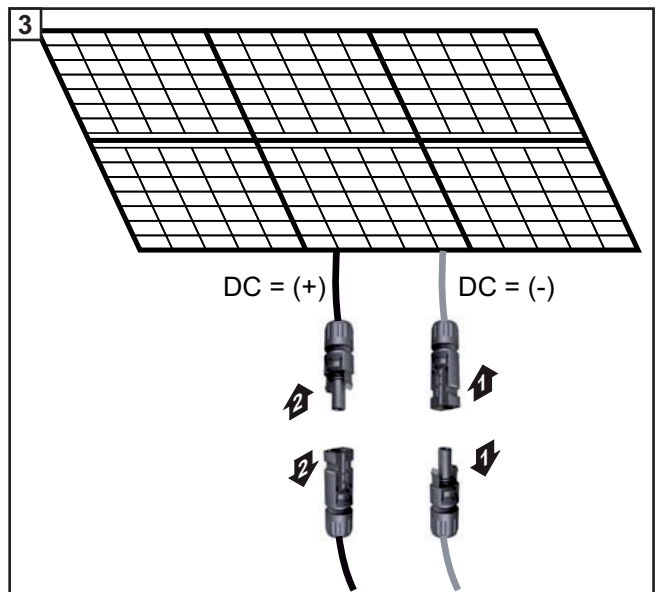
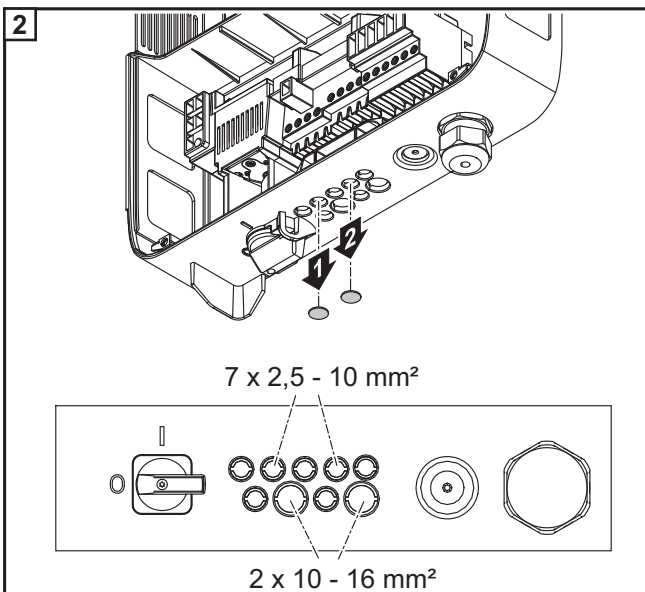
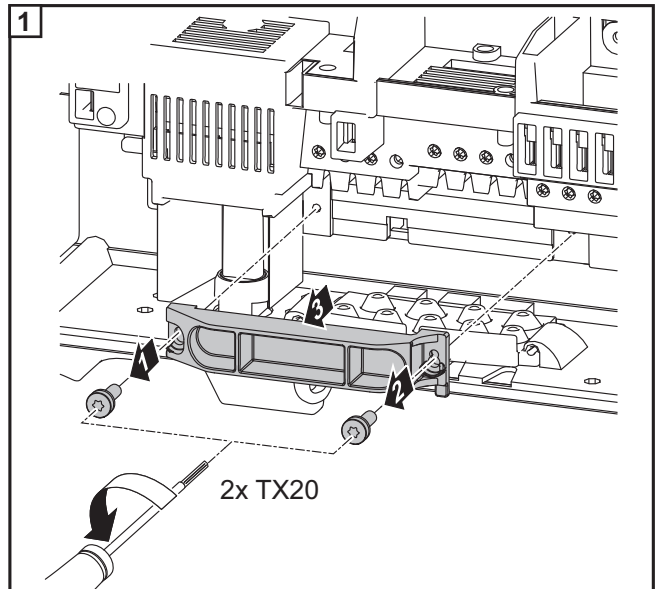
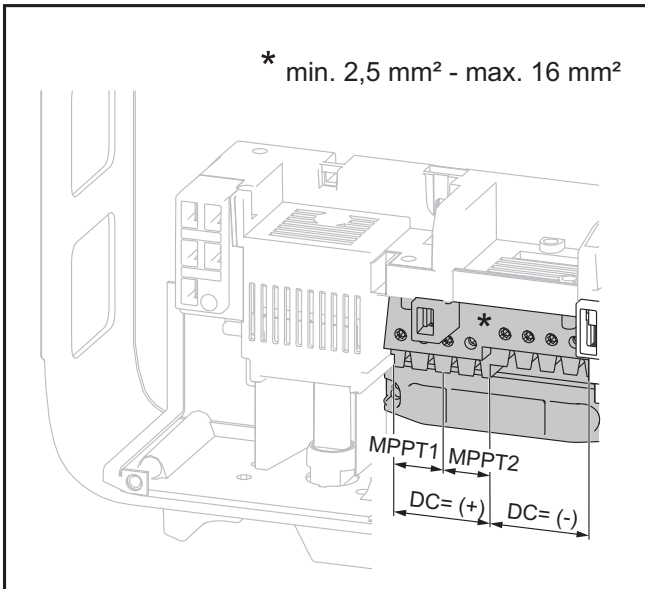
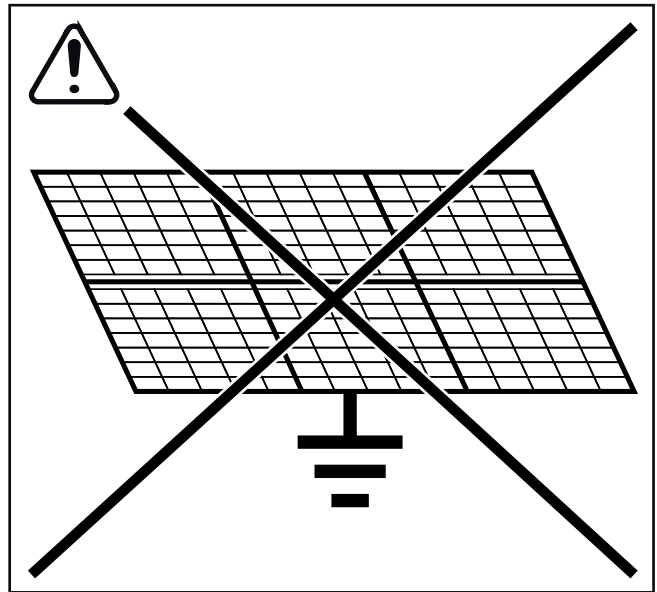
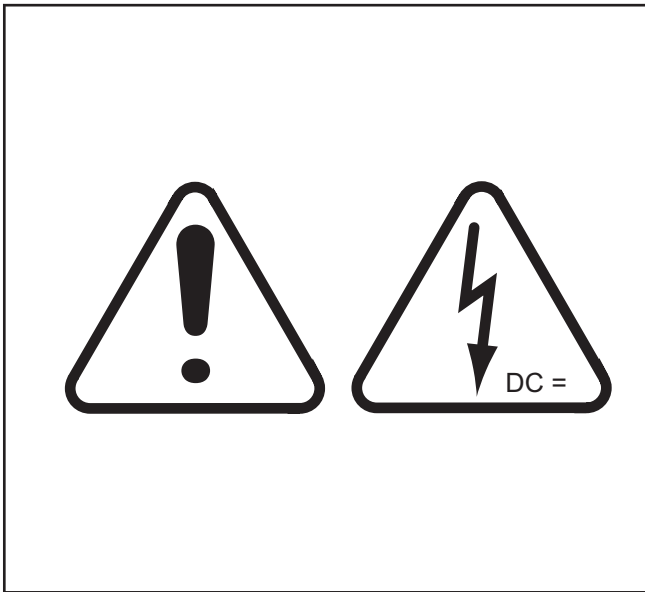


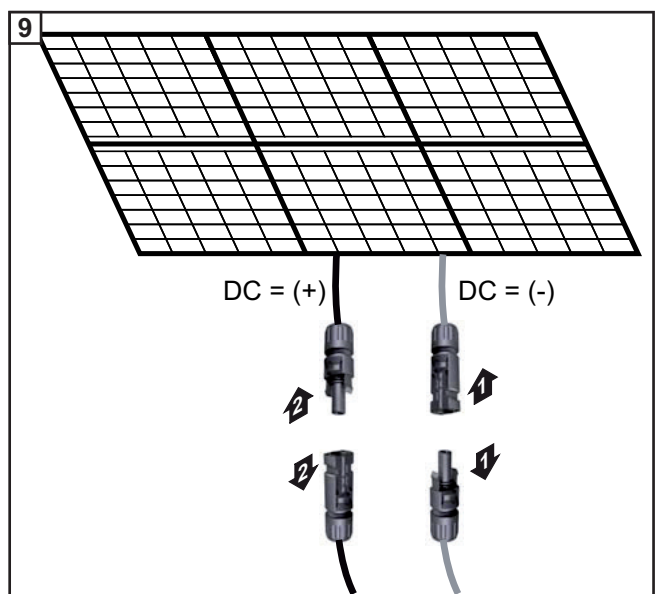
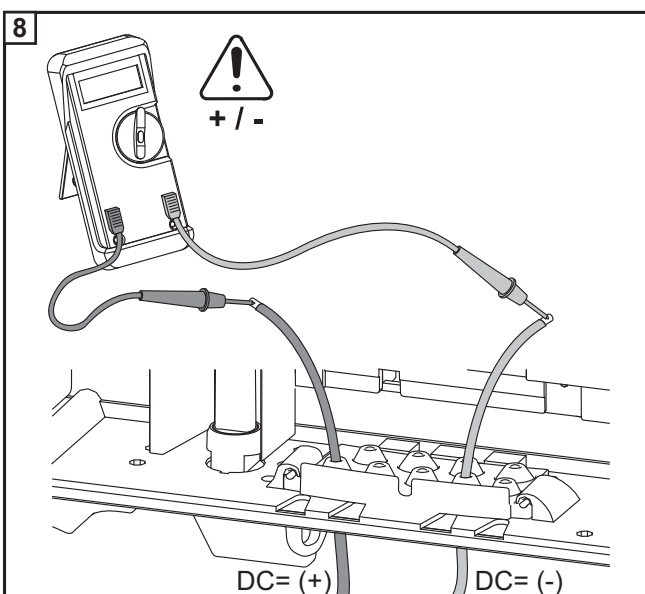
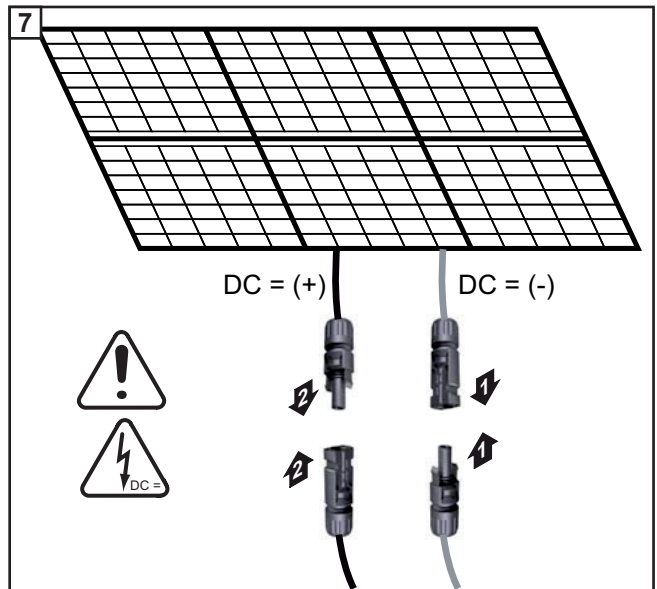
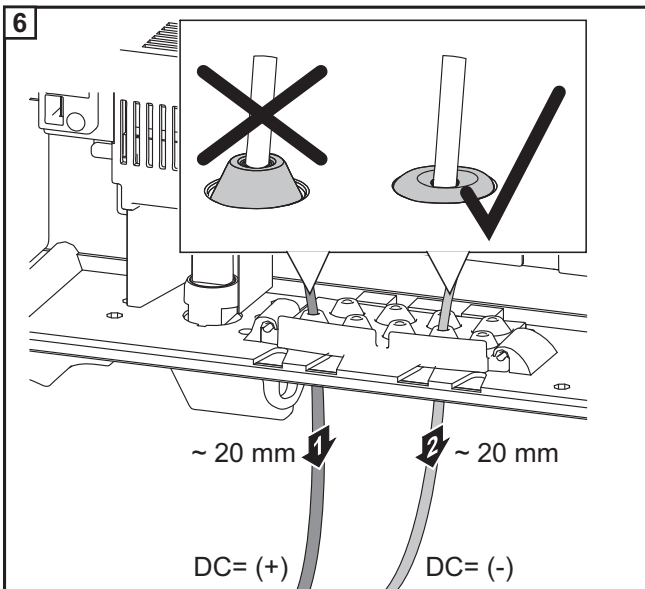
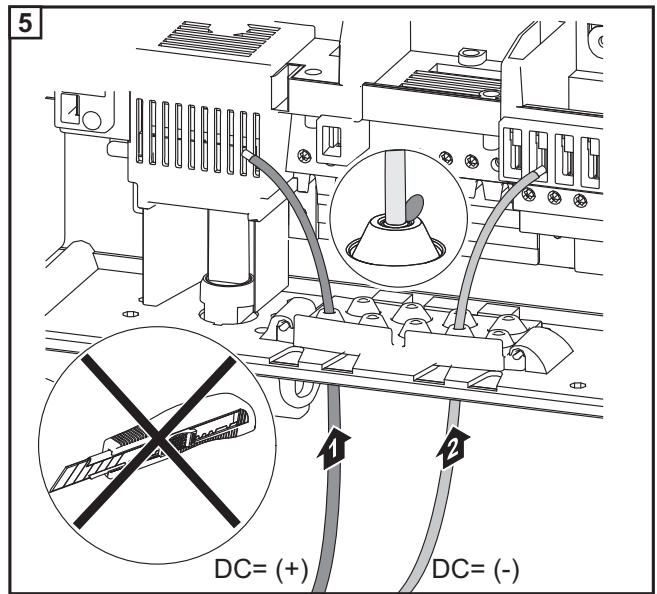
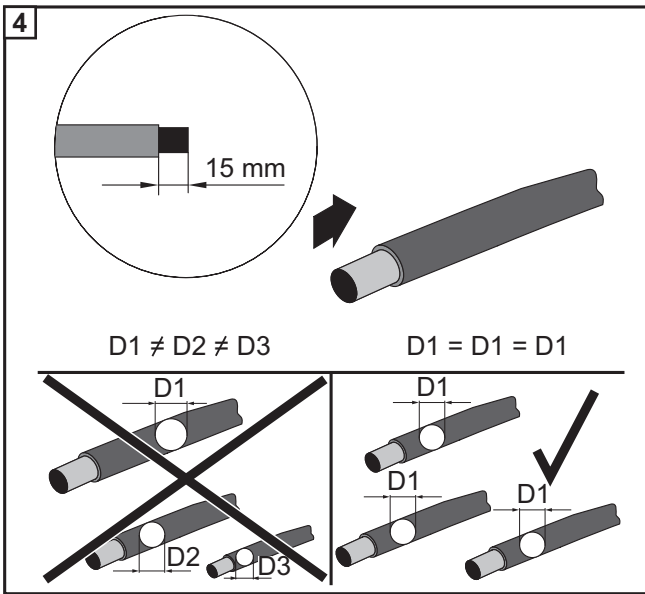
AC ~

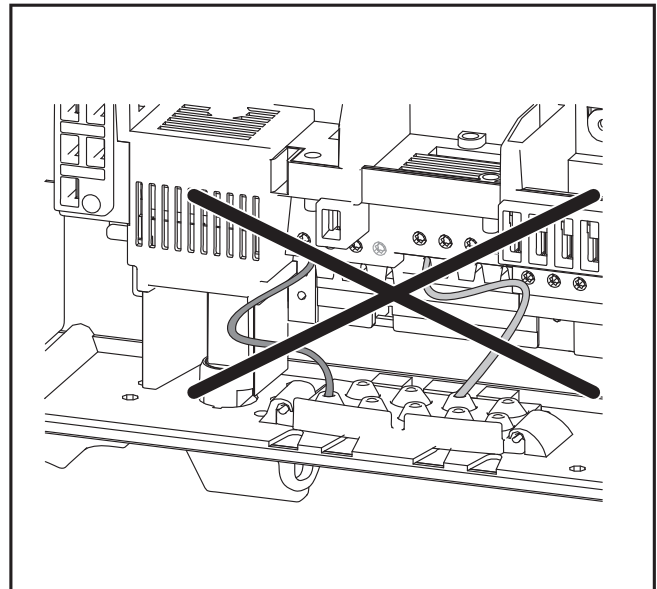
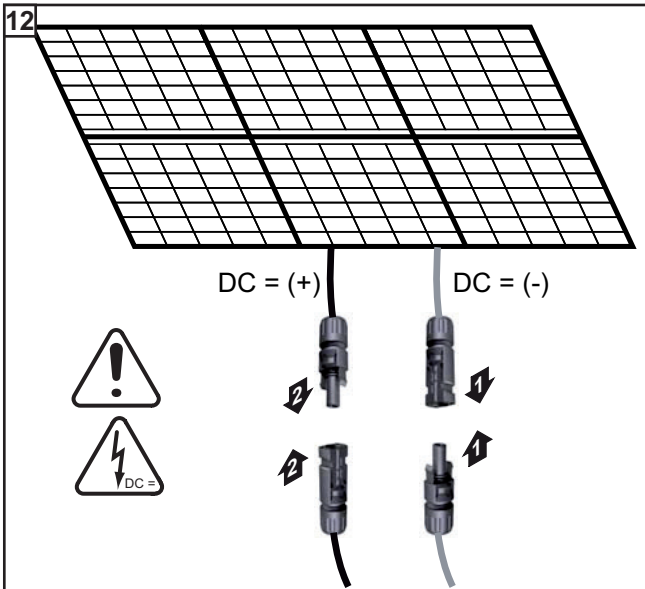
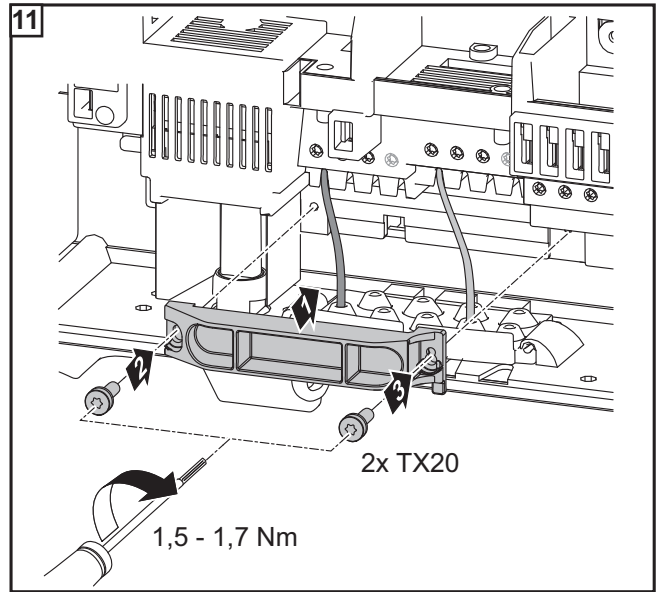
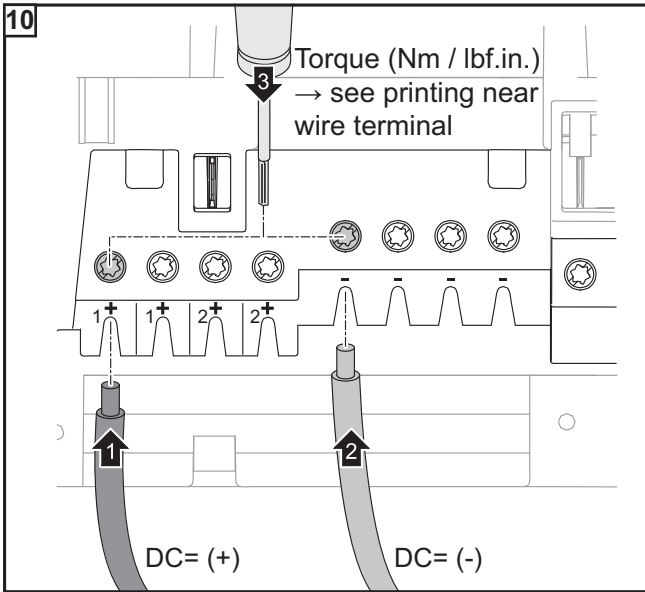


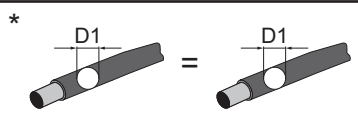
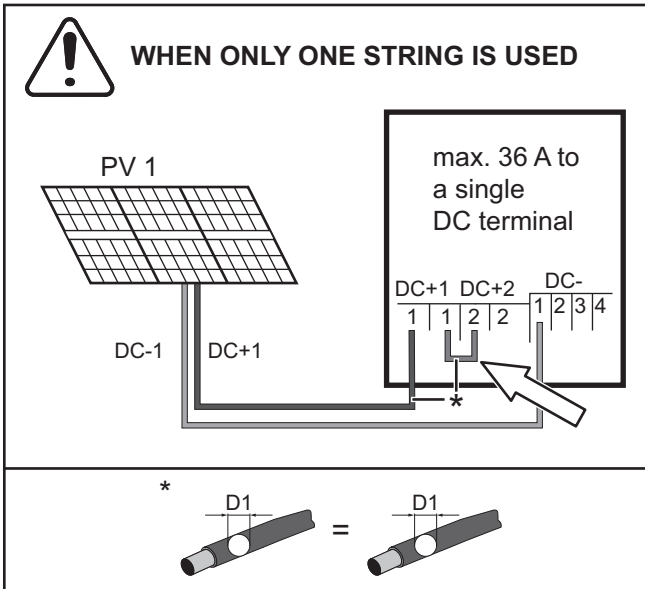
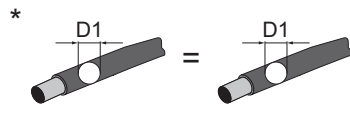
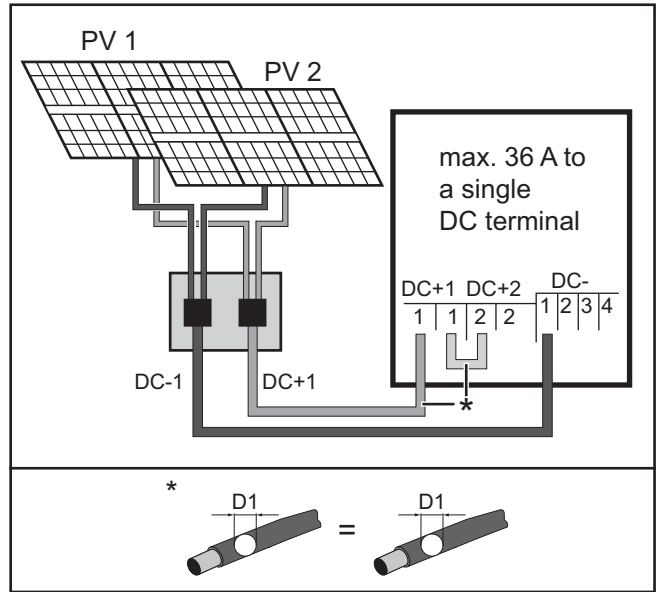
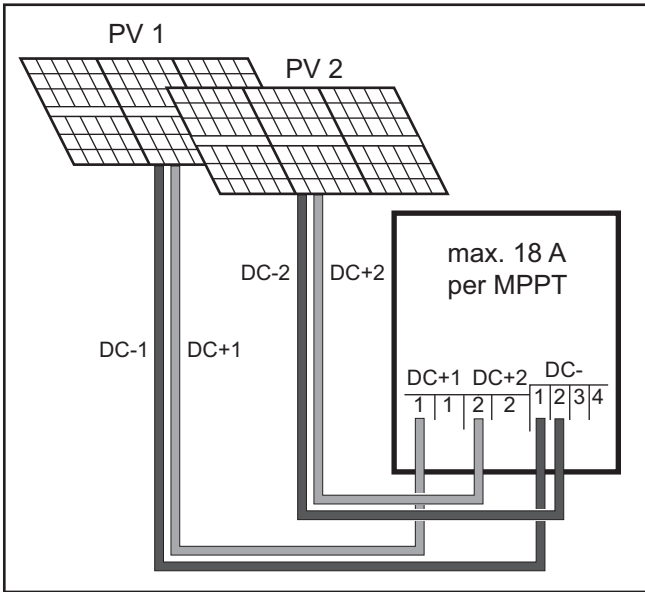


DC =

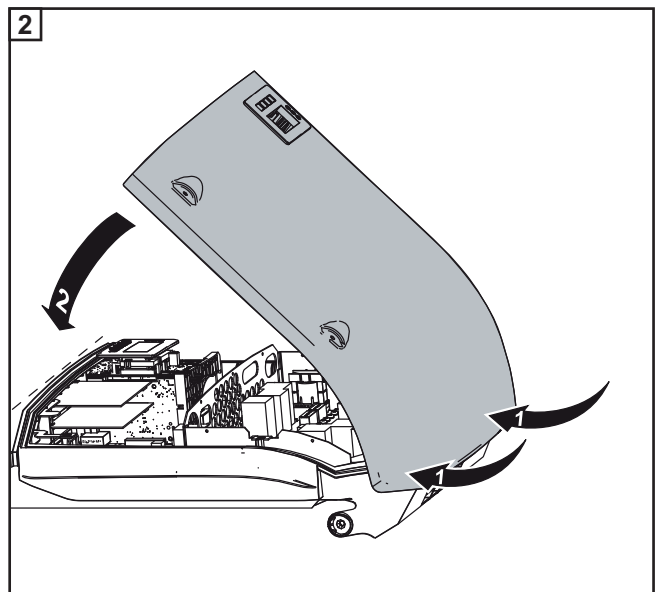
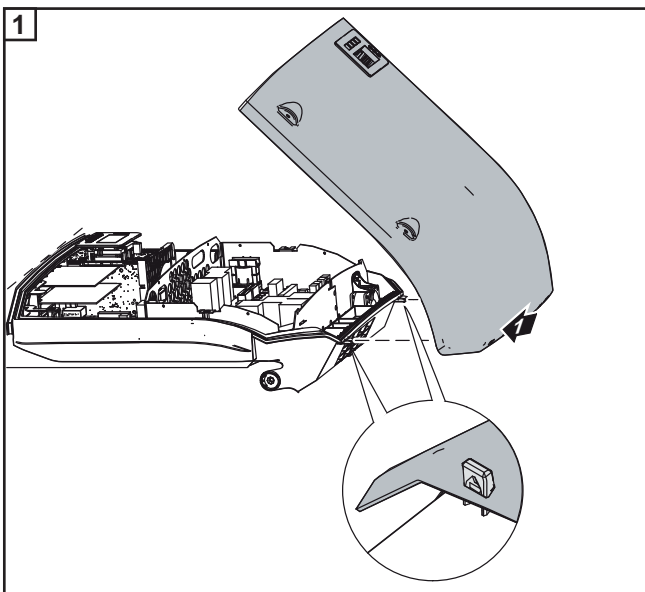
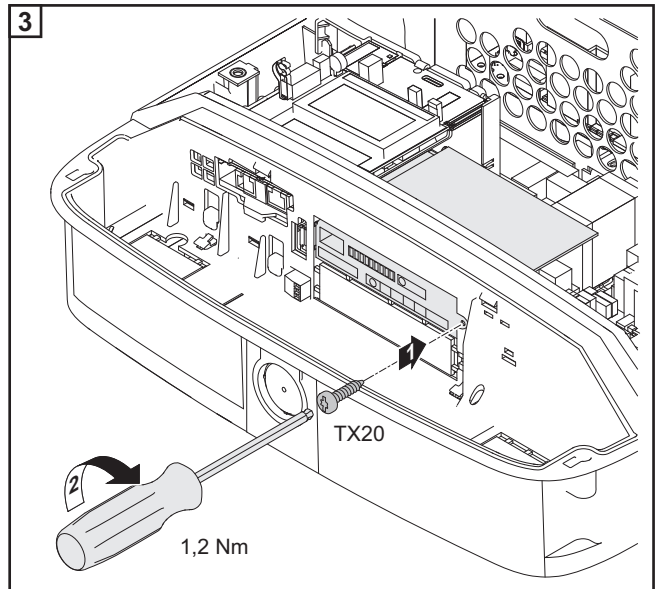
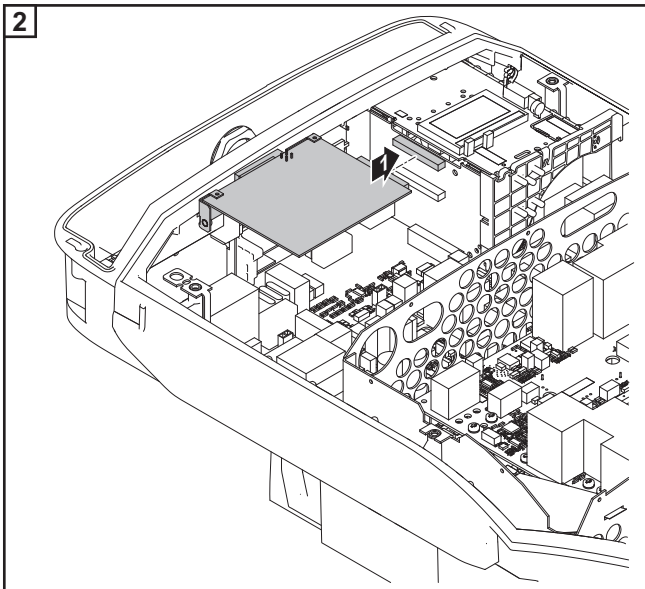
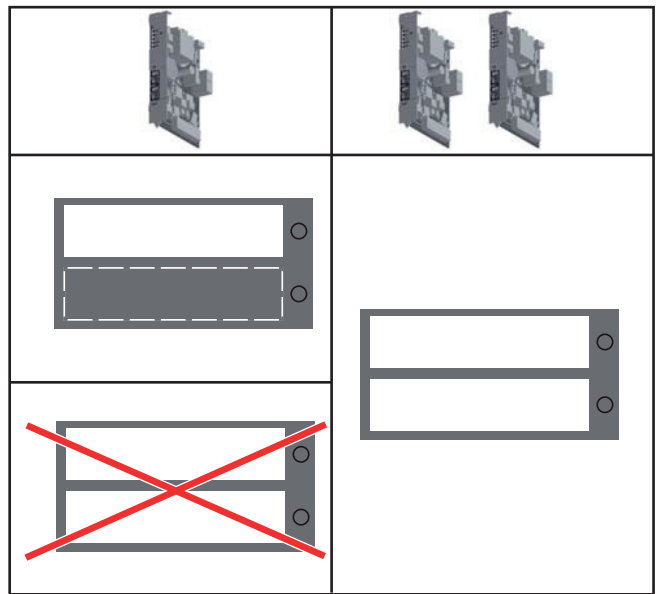
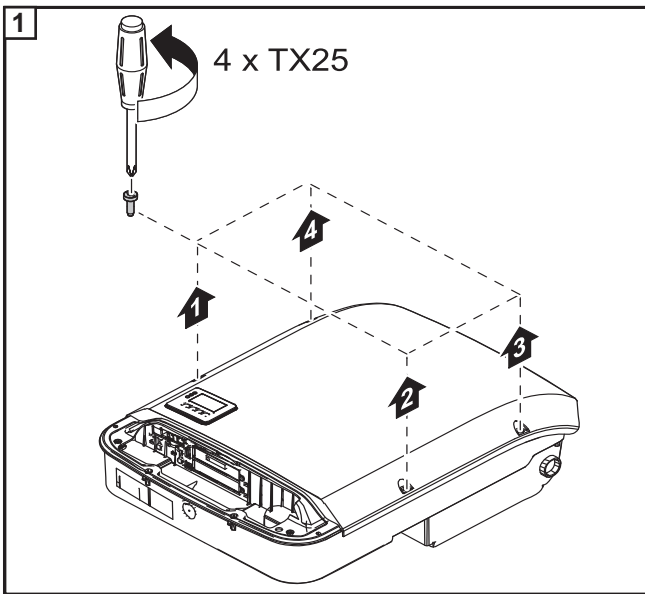


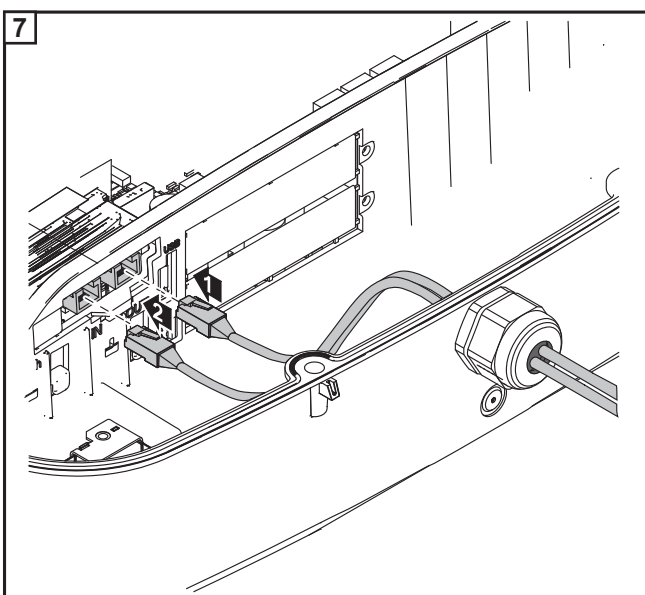
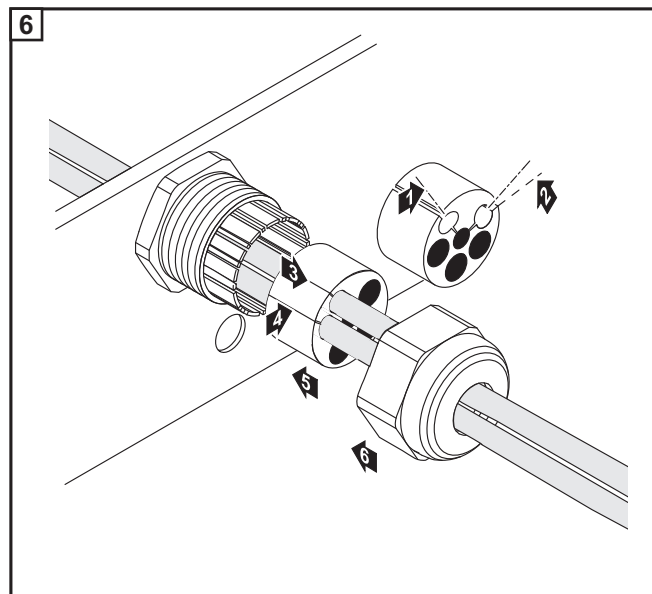
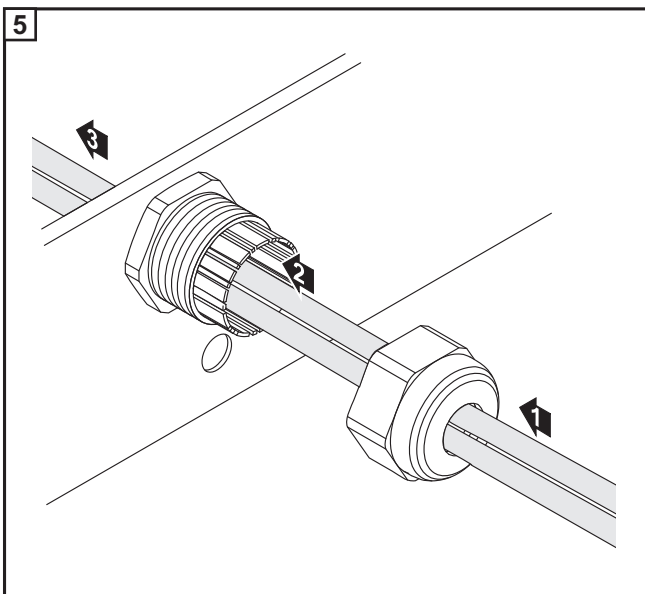
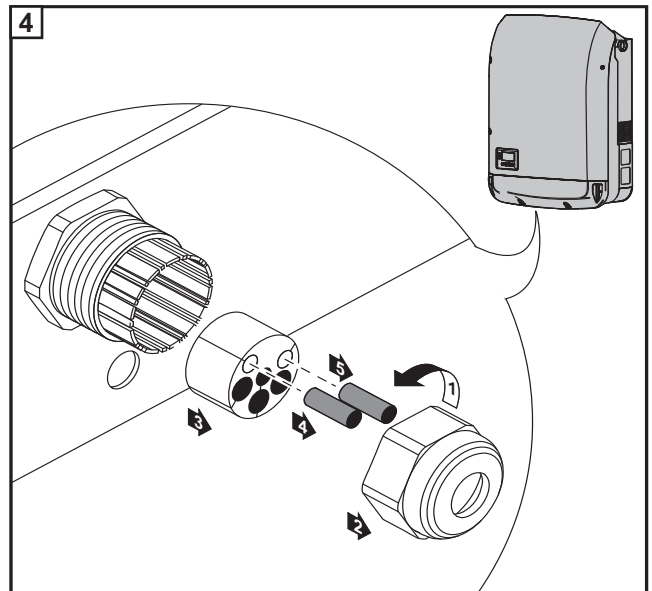
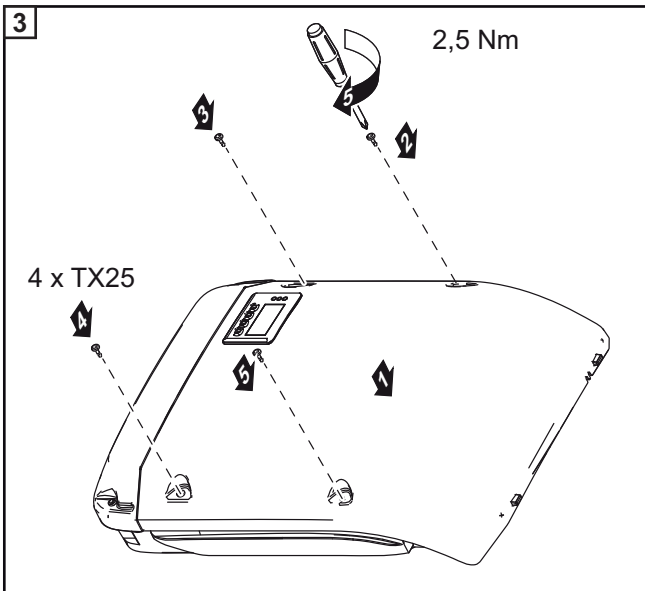




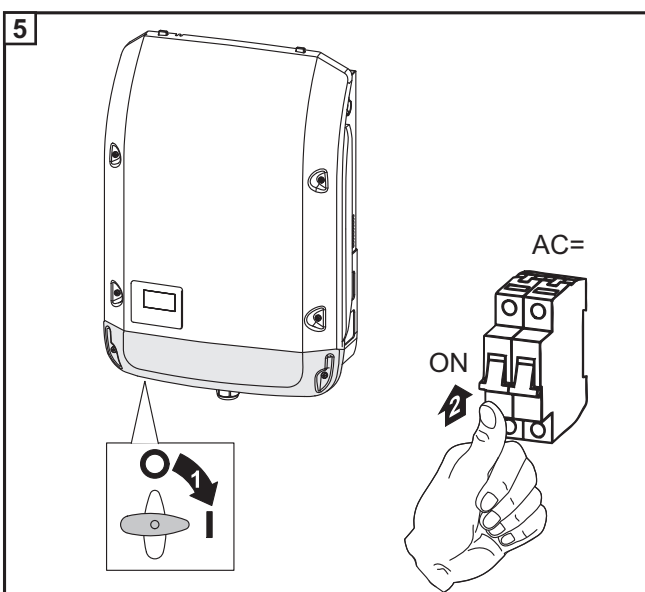
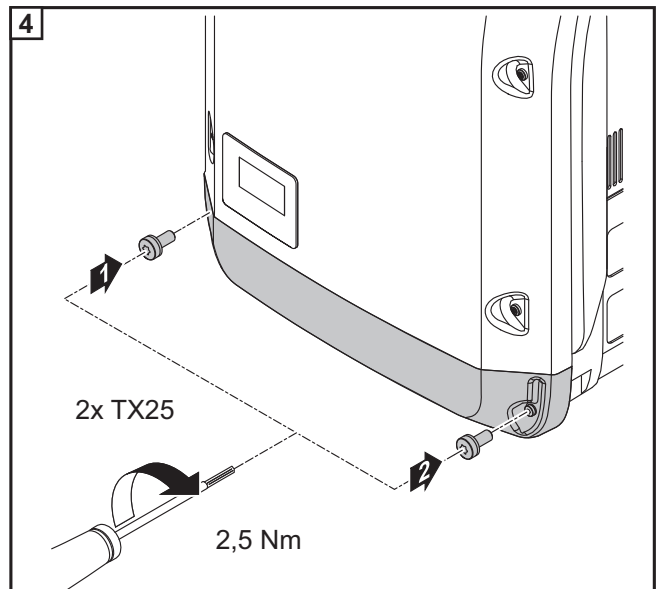
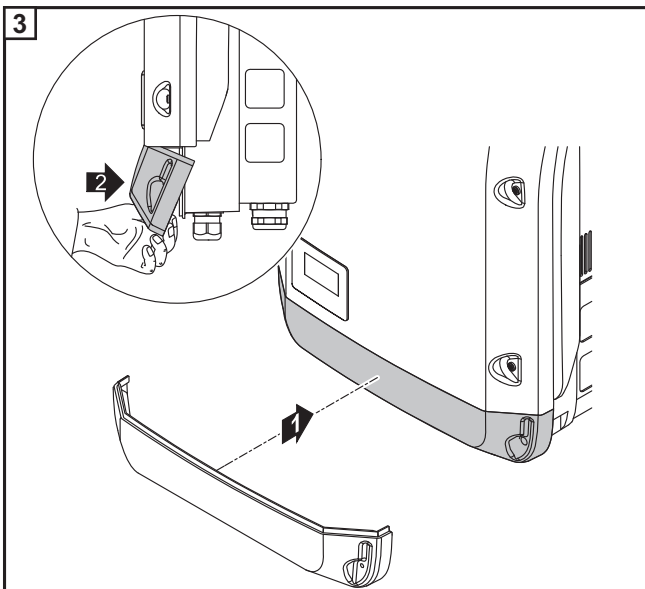
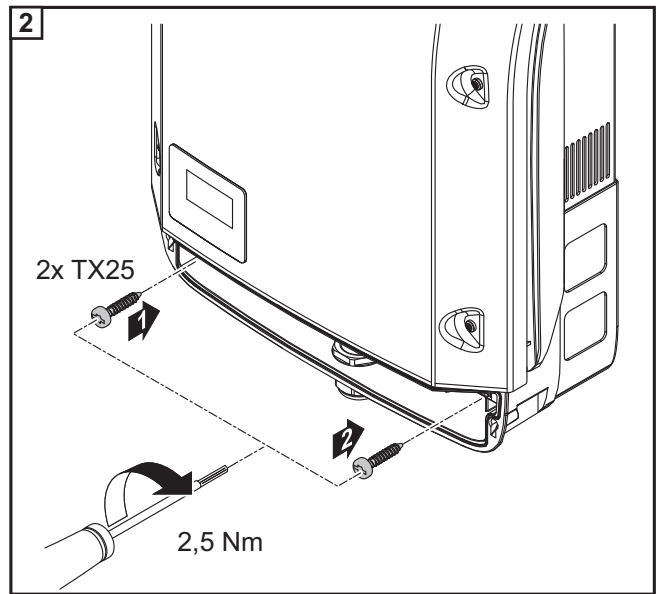
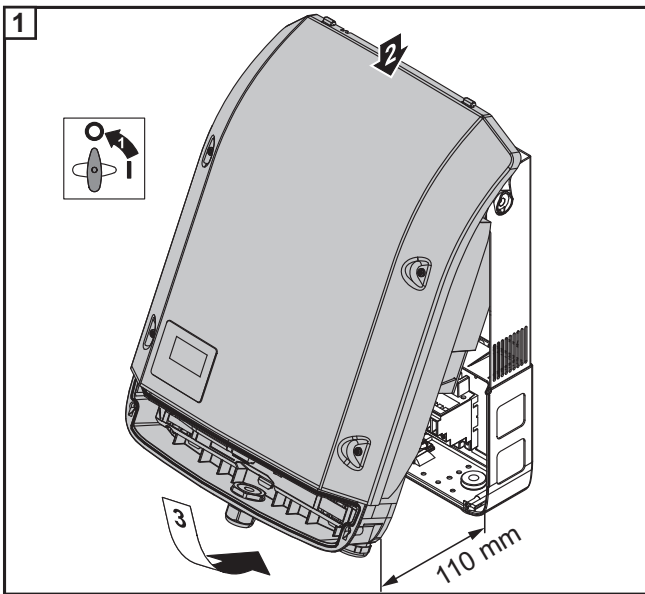


DATCOM





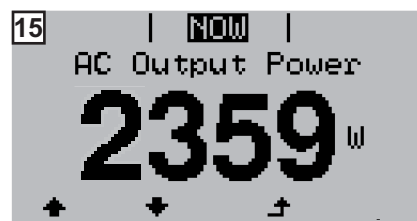
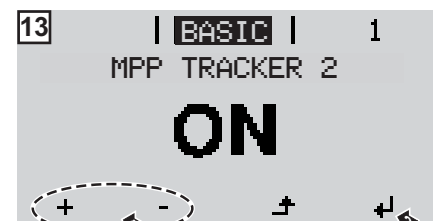
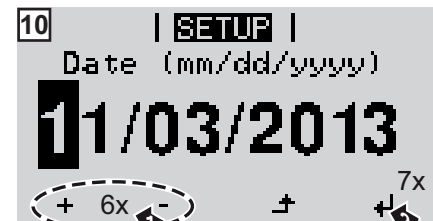
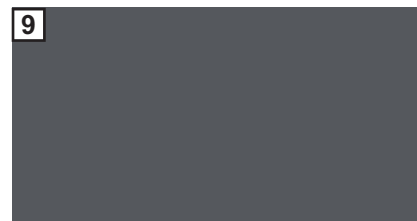
Operation



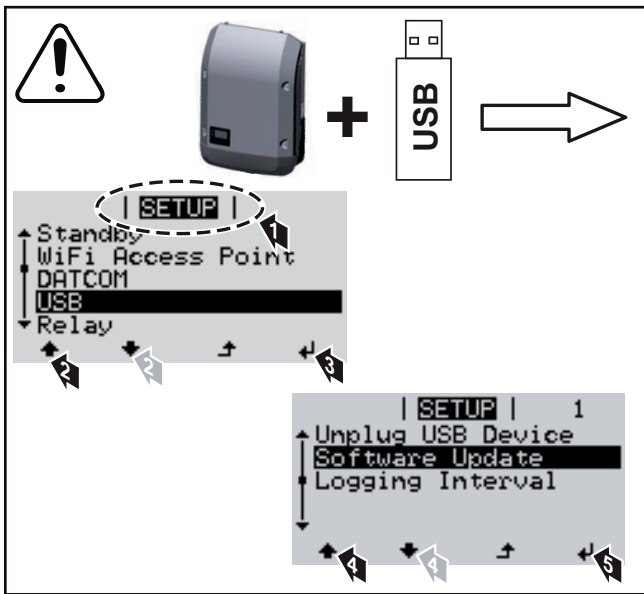


*** Country Setups**

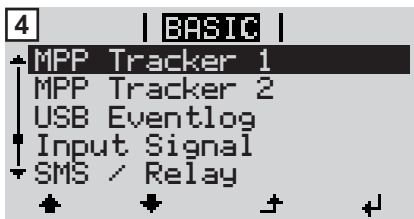
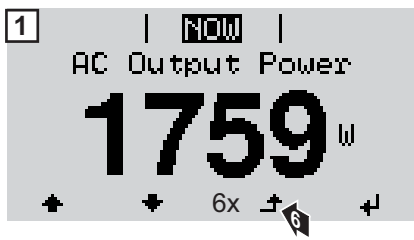
50Hz	International 50 Hz	DU1	يوجد	LK	Sri Lanka
60Hz	International 60 Hz	ES	España	MG50	Microgrid 50 Hz
AU	Australia	ESOS	Territorios españoles en el extranjero (Spanish Oversea Islands)	MG60	Microgrid 60 Hz
BE	Belgique / België	Eesti	Vali Setup PT	NIE1	Northern Ireland < 16 A
BR2	Brasil: < 6 kVA	FR	France	NIE2	Northern Ireland > 16 A
BR3	Brasil: > 6 kVA	GB	Great Britain	NL	Nederland
CH	Schweiz / Suisse / Svizzera / Svizra	GR	Ελλάδα	NO	Norge
CL	Chile	HR	Hrvatska	NZ	New Zealand
CY	Κύπρος / Kibris / Cyprus	HU	Magyarország	PT	Portugal
CZ	Česko	IE	Éire / Ireland; Malta	SE	Sverige
DE1	Deutschland: Anlagengröße < 3,68 kVA	IN	India	SI	Slovenija
DE2	Deutschland: Anlagengröße > 3,68 kVA und < 13,8 kVA	IT4	Italia: Dimensioni impianto < 11,08 kVA	SK	Slovensko
DE3	Deutschland: Anlagengröße > 13,8 kVA	IT5	Italia: Dimensioni impianto > 11,08 kVA	TR	Türkiye
DKA1	Danmark			UA	Україна
				ZA	South Africa / Suid-Afrika



Firmware Update

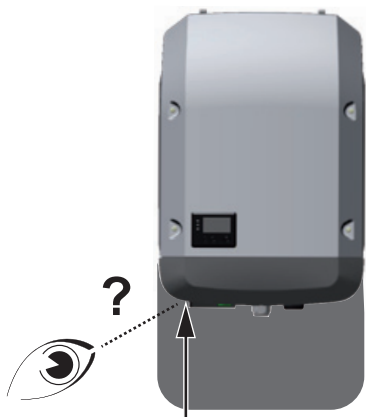


BASIC Menu



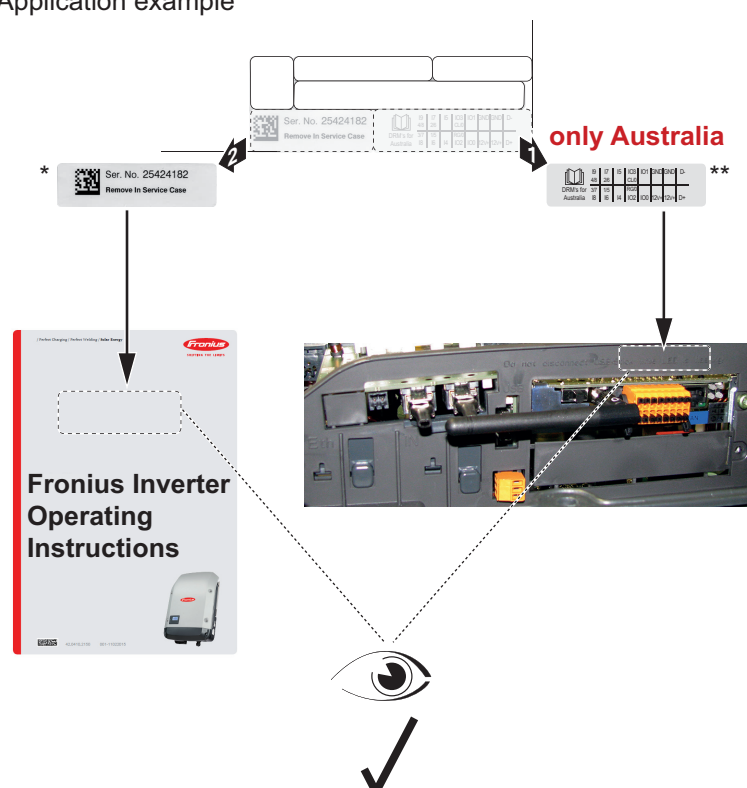
BASIC Menu:
MPP Tracker 1
MPP Tracker 2
USB Eventlog
Input Signal
SMS / Relay
Insulation Settings
TOTAL Reset

Serial Number Sticker for Customer Use

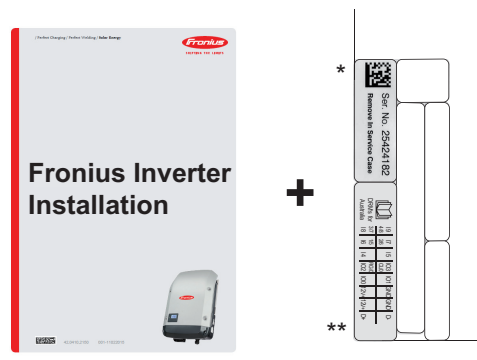


Serial No. on rating plate

Application example



only Australia



* Serial Number Sticker for Customer Use, 57 x 20 mm
 ** DRMs for **Australia** for Customer Use, 67 x 20 mm

Fronius Worldwide - www.fronius.com/addresses

Fronius International GmbH
4600 Wels, Froniusplatz 1, Austria
E-Mail: pv-sales@fronius.com
<http://www.fronius.com>

Fronius USA LLC Solar Electronics Division
6797 Fronius Drive, Portage, IN 46368
E-Mail: pv-us@fronius.com
<http://www.fronius-usa.com>

Under <http://www.fronius.com/addresses> you will find all addresses of our sales branches and partner firms!